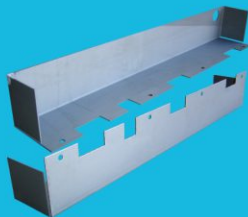


metalúrgica



Soluções em Painéis Modulares, Quadros de Comando
e Serviços em Chaparia.

Empresa



A Malcon figura como uma das maiores metalúrgicas da Região Metropolitana de Campinas. Sua estrutura produtiva está distribuída em uma área de 15.000m², que compreende desde a compra da matéria prima até a confecção final do produto.

A Malcon Metalúrgica é capaz de atender uma ampla demanda de serviços em chaparia, sendo a melhor opção de investimento e comodidade para o cliente.

Trabalha exclusivamente na fabricação e industrialização de peças metálicas sob encomenda no segmento de chaparia leve, executa operações como corte em guilhotina e laser, puncionadeira, prensa, dobra, soldas Tig e Mig, solda a ponto, solda por projeção, serras, pintura a pó eletrostática e montagem de kits.

Serviços

Através de sua ampla infra-estrutura é capaz de executar serviços completos para terceiros, tanto no segmento de chaparia e produção de peças como em operações isoladas de corte em Guilhotinas, Laser, Puncionadeiras, Dobras, Soldas Tig e Mig, a ponto, por projeção e Pintura a Pó Eletrostática.

Executa serviços em aço carbono, aço galvanizado/ minimizados, aços inoxidáveis e alumínio. Eles compreendem desde a engenharia e adaptação em desenhos e peças físicas, até a logística de retirada e entrega de peças acabadas.

PEÇAS

Desenvolve os mais variados tipos de peças sob encomenda em chaparia leve para indústrias do segmento.

É produzida desde a mais complexa peça, repleta de detalhes (furos especiais, dobras, solda e pintura com camada específica) até a mais simples, que necessita de apenas uma operação.



Estrutura

A estrutura da Malcon Metalúrgica é um grande diferencial competitivo, pois está distribuída em uma área de 15.000m² e suas máquinas são específicas para os processos produtivos em chaparia. O grande espaço da empresa permite atender confortavelmente os clientes desde a área comercial, de compras, engenharia, PCP e qualidade até a linha de produção, que possui todas as ferramentas necessárias para um atendimento completo e cuja tecnologia do maquinário supera qualquer serviço.

Veja abaixo o complexo da estrutura Malcon:

- Área para atendimento Comercial, Compras, Engenharia, PCP, Qualidade, Almoxarifado, Recebimento, Estoque de Chapas, Área de Usinagem, Ajustes e Montagem Final;
- Dobradeira CNC de 4000mm x 350ton (equipamento recém adquirido);
- Setor de Solda Tig e Mig e Setor de Zinagem Trivalente;
- Novo layout da linha de Fosfatização;
- Linha de Pintura a Pó Eletrostática automática (linha contínua);
- Duas cabines de Pintura com capacidade de até 3500mm;
- Tipos de Pintura: Contínua, Semi-Contínua e Estacionária;
- Novo sistema de troca de carrinhos em estufa estacionária para Pintura a Pó Eletrostática.

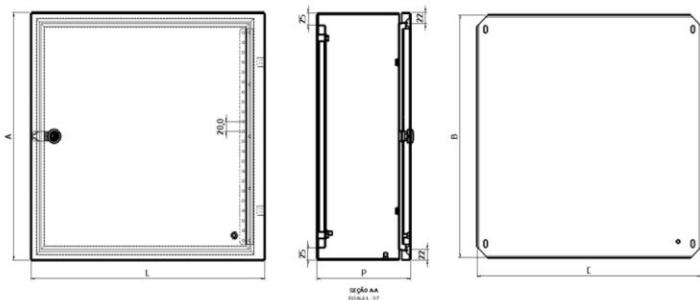


Engenharia

Através do completo departamento de engenharia e projeto, a Malcon desenvolve os mais variados tipos de peças e realiza a assessoria e adaptação em desenhos e peças físicas, conforme a necessidade de cada cliente, garantindo qualidade e agilidade nos negócios através da experiência de sua equipe de engenharia e da utilização dos mais modernos softwares 3D na execução dos serviços.



Conheça mais a empresa no site:
www.malconmetalurgica.com.br



CÓDIGOS	MEDIDAS			CORPO #18	PORTA #18	PLACA DE MONTAGEM #16	
	A	L	P			B	C
CM202020	200	200	200	1,25	1,25	150x140	
CM202025	200	200	250	1,25	1,25	150x140	
CM302020	300	200	200	1,25	1,25	250x140	
CM302025	300	200	250	1,25	1,25	250x140	
CM403020	400	300	200	1,25	1,25	350x240	
CM403025	400	300	250	1,25	1,25	350x240	
CM404020	400	400	200	1,25	1,25	350x340	
CM404025	400	400	250	1,25	1,25	350x340	
CM504020	500	400	200	1,25	1,25	450x340	
CM504025	500	400	250	1,25	1,25	450x340	
CM505020	500	500	200	1,25	1,25	450x440	
CM505025	500	500	250	1,25	1,25	450x440	
CM605020	600	500	200	1,25	1,25	550x440	
CM605025	600	500	250	1,25	1,25	550x440	
CM606020	600	600	200	1,25	1,25	550x540	
CM606025	600	600	250	1,25	1,25	550x540	
CM806020	800	600	200	1,25	1,25	750x540	
CM806025	800	600	250	1,25	1,25	750x540	
CM106020	1000	600	200	1,25	1,25	950x540	
CM106025	1000	600	250	1,25	1,25	950x540	
CM106035	1000	600	350	1,25	1,25	950x540	
CM108020	1000	800	200	1,25	1,25	950x740	
CM108025	1000	800	250	1,25	1,25	950x740	
CM108035	1000	800	350	1,25	1,25	950x740	
CM125020	1200	500	200	1,25	1,25	1150x440	
CM125025	1200	500	250	1,25	1,25	1150x440	
CM125035	1200	500	350	1,25	1,25	1150x440	
CM126020	1200	600	200	1,25	1,25	1150x540	
CM126025	1200	600	250	1,25	1,25	1150x540	
CM126035	1200	600	350	1,25	1,25	1150x540	

CÓDIGOS	FECHOS DISPONÍVEIS (DESCRIÇÃO DO ITEM)
6.0401.00109	FECHO MANOPLA CLICK
6.0401.00105	FECHO LINGUETA MANOPLA C/ TRAVA PARA CADEADO
6.0401.00131	FECHO LINGUETA EM POLIAMIDA MIOLO UNIVERSAL
6.0401.00128	FECHO LINGUETA INOX C/ FRONTAL REDONDO MIOLO UNIVERSAL
6.0401.00070	FECHO LINGUETA FRONTAL REDONDO MIOLO UNIVERSAL
6.0401.00135	FECHO LINGUETA TIPO FENDA CROMADO

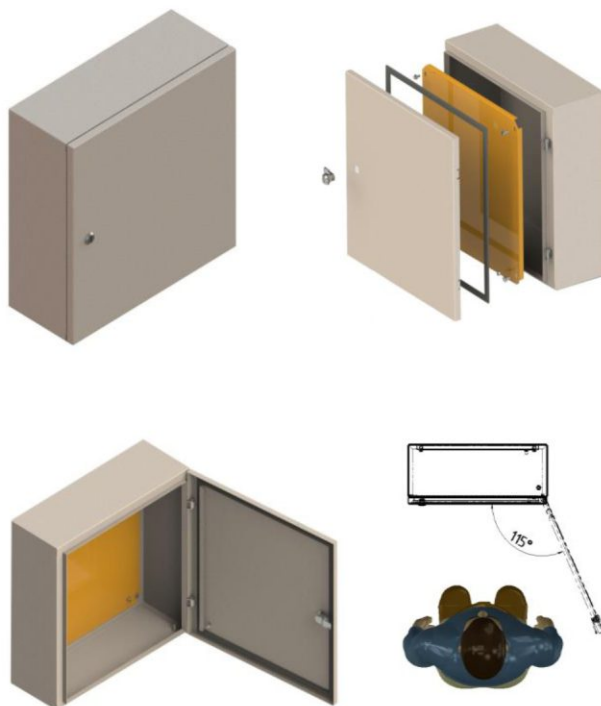
A Caixa de Comando Padrão é constituída de: um corpo, uma porta, placa de montagem, dobradiças embutidas em aço inox e borracha de vedação EPDM preto.

CARACTERÍSTICAS CONSTRUTIVAS:

- Corpo e Porta construídos em Aço Carbono #1,25mm, acabamento em Pintura Eletrostática na cor BEGE RAL7032 TEXT e 80µm de espessura.
 - Placa de Montagem fabricada em Aço Carbono #1,5mm, acabamento em Pintura Eletrostática na cor LARANJA RAL2003 LISO 2,5 YR 6/14 e 80µm de espessura.
 - Abertura da porta com ângulo de 115°.
 - Acompanha um fecho fenda simples cromado (6.0401.00135), sendo dois fechos acima do código CM505025.
 - Perfil perfurado na porta para montagem de cabos.
 - Ponto para aterramento na parte inferior do corpo, na porta, e na placa de montagem.
- Para medidas especiais ou fabricação em Inox ou Alumínio, favor consultar nosso departamento comercial.

GRAU DE PROTEÇÃO IP-54:

5. Proteção contra depósito prejudicial de pó. Neste caso a penetração não é evitada totalmente.
4. Proteção contra jatos de água provenientes de qualquer direção.

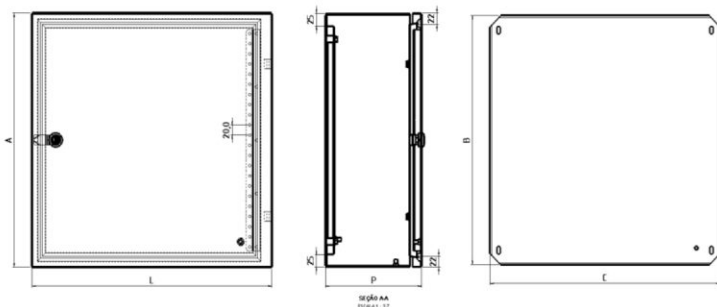


RAL 2003

RAL 7035

RAL 7032

RAL 9005



A Caixa de Comando Linha Leve é constituída de: um corpo, uma porta, placa de montagem, dobradiças embutidas em aço inox e borracha de vedação EPDM preto.

CARACTERÍSTICAS CONSTRUTIVAS:

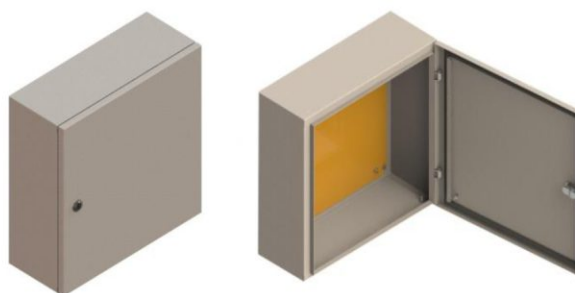
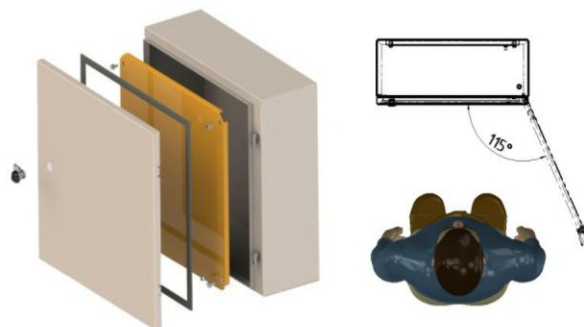
- Corpo e Porta construídos em Aço Carbono #0,9mm, acabamento em Pintura Eletrostática na cor BEGE RAL7032 TEXT e 80µm de espessura.
- Placa de Montagem fabricada em Aço Carbono #1,25mm, acabamento em pintura Eletrostática na cor LARANJA RAL2003 LISO 2,5 YR 6/14 e 80µm de espessura.
- Abertura da porta com ângulo de 115°.
- Acompanha um fecho fenda simples cromado (6.0401.00135)
- Perfil perfurado na porta para montagem de cabos.
- Ponto para aterramento na parte inferior do corpo, na porta, e na placa de montagem.

Para medidas especiais ou fabricação em Inox ou Alumínio, favor consultar nosso departamento comercial.

CÓDIGOS	MEDIDAS			CORPO #20	PORTA #20	PLACA DE MONTAGEM #18	
	A	L	P			B	C
CML202020	200	200	200	0,9	0,9	150x140	
CML202025	200	200	250	0,9	0,9	150x140	
CML302020	300	200	200	0,9	0,9	250x140	
CML302025	300	200	250	0,9	0,9	250x140	
CML303020	300	300	200	0,9	0,9	250x240	
CML303025	300	300	250	0,9	0,9	250x240	
CML403020	400	300	200	0,9	0,9	350x240	
CML403025	400	300	250	0,9	0,9	350x240	
CML404020	400	400	200	0,9	0,9	350x340	
CML404025	400	400	250	0,9	0,9	350x340	
CML504020	500	400	200	0,9	0,9	450x340	
CML504025	500	400	250	0,9	0,9	450x340	
CML505020	500	500	200	0,9	0,9	450x440	
CML505025	500	500	250	0,9	0,9	450x440	
CML605020	600	500	200	0,9	0,9	550x440	
CML605025	600	500	250	0,9	0,9	550x440	
CML606020	600	600	200	0,9	0,9	550x540	
CML606025	600	600	250	0,9	0,9	550x540	

GRAU DE PROTEÇÃO IP-54:

5. Proteção contra depósito prejudicial de pó. Neste caso a penetração não é evitada totalmente.
4. Proteção contra jatos de água provenientes de qualquer direção.



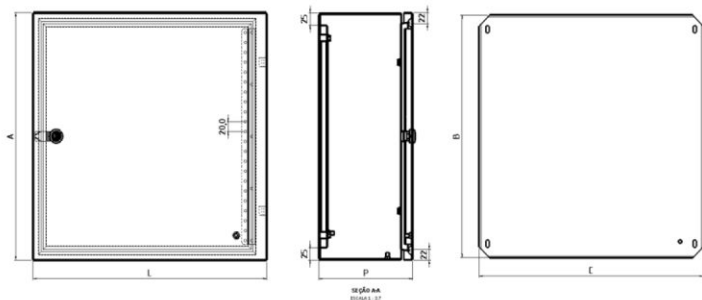
CÓDIGOS	FECHOS DISPONÍVEIS (DESCRIÇÃO DO ITEM)
6.0401.00109	FECHO MANOPLA CLICK
6.0401.00105	FECHO LINGUETA MANOPLA C/ TRAVA PARA CADEADO
6.0401.00131	FECHO LINGUETA EM POLIAMIDAMIOLO UNIVERSAL
6.0401.00128	FECHO LINGUETA INOX C/ FRONTAL REDONDO MIOLO UNIVERSAL
6.0401.00070	FECHO LINGUETA FRONTAL REDONDO MIOLO UNIVERSAL
6.0401.00135	FECHO LINGUETA TIPO FENDA CROMADO

RAL 2003

RAL 7035

RAL 7032

RAL 9005



A Caixa de Comando Linha Slim é constituída de: um corpo, uma porta, placa de montagem, dobradiças embutidas em aço inox e borracha de vedação EPDM preto.

CARACTERÍSTICAS CONSTRUTIVAS:

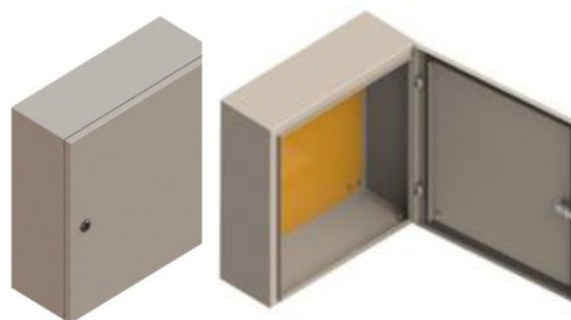
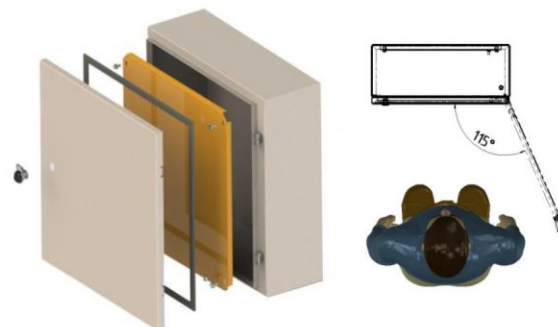
- Corpo e Porta construídos em Aço Carbono #0,76mm, acabamento em Pintura Eletrostática na cor BEGE RAL7032 TEXT e 80µm de espessura.
- Placa de Montagem fabricada em Aço Carbono #1,25mm, acabamento em Pintura Eletrostática na cor LARANJA RAL2003 LISO 2,5 YR 6/14 e 80µm de espessura.
- Abertura da porta com ângulo de 115°.
- Acompanha um fecho fenda simples injetado zamac.
- Perfil perfurado na porta para montagem de cabos.
- Ponto para aterramento na parte inferior do corpo, na porta, e na placa de montagem.

Para medidas especiais ou fabricação em Inox ou Alumínio, favor consultar nosso departamento comercial.

GRAU DE PROTEÇÃO IP-54:

5. Proteção contra depósito prejudicial de pó. Neste caso a penetração não é evitada totalmente.
4. Proteção contra jatos de água provenientes de qualquer direção.

CÓDIGOS	MEDIDAS			CORPO #22	PORTA #22	PLACA DE MONTAGEM #18	
	A	L	P			B	C
CMS202015	200	200	150	0,75	0,75	150x140	
CMS202020	200	200	200	0,75	0,75		
CMS202025	200	200	250	0,75	0,75		
CMC302015	300	200	150	0,75	0,75	250x140	
CMS302020	300	200	200	0,75	0,75		
CMS302025	300	200	250	0,75	0,75		
CMS303015	300	300	150	0,75	0,75	250x240	
CMS303020	300	300	200	0,75	0,75		
CMS303025	300	300	250	0,75	0,75		
CMS403015	400	300	150	0,75	0,75	350x240	
CMS403020	400	300	200	0,75	0,75		
CMS403025	400	300	250	0,75	0,75		
CMS404015	400	400	150	0,75	0,75	350x340	
CMS404020	400	400	200	0,75	0,75		
CMS404025	400	400	250	0,75	0,75		
CMS504015	500	400	150	0,75	0,75	450x340	
CMS504020	500	400	200	0,75	0,75		
CMS504025	500	400	250	0,75	0,75		
CMS505015	500	500	150	0,75	0,75	450x440	
CMS505020	500	500	200	0,75	0,75		
CMS505025	500	500	250	0,75	0,75		



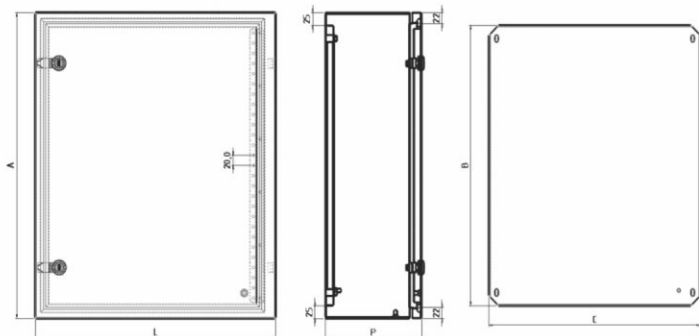
CÓDIGOS	FECHOS DISPONÍVEIS (DESCRIÇÃO DO ITEM)
6.0401.00109	FECHO MANOPLA CLICK
6.0401.00105	FECHO LINGUETA MANOPLA C/ TRAVA PARA CADEADO
6.0401.00131	FECHO LINGUETA EM POLIAMIDA MIOLO UNIVERSAL
6.0401.00128	FECHO LINGUETA INOX C/ FRONTAL REDONDO MIOLO UNIVERSAL
6.0401.00070	FECHO LINGUETA FRONTAL REDONDO MIOLO UNIVERSAL
6.0401.00135	FECHO LINGUETA TIPO FENDA CROMADO

RAL 2003

RAL 7035

RAL 7032

RAL 9005



A Caixa de Comando Especial é constituída de: um corpo, uma porta, placa de montagem, dobradiças embutidas em aço inox e borracha de vedação EPDM preto.

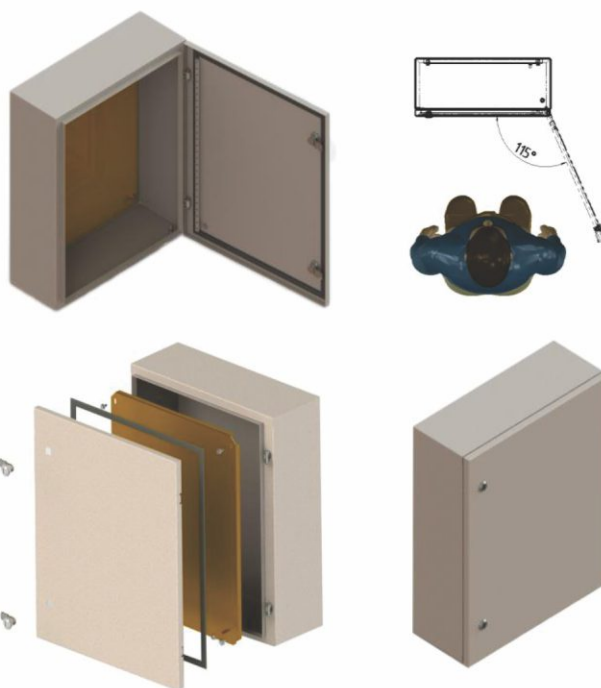
CARACTERÍSTICAS CONSTRUTIVAS:

- Corpo e Porta construídos em Aço Carbono #1,9mm, acabamento em Pintura Eletrostática na cor BEGE RAL7032 TEXT e 80µm de espessura.
 - Placa de Montagem fabricada em Aço Carbono #2,65mm, acabamento em Pintura Eletrostática na cor LARANJA RAL2003 LISO 2,5 YR 6/14 e 80µm de espessura.
 - Abertura da porta com ângulo de 115°.
 - Acompanha dois fechos fenda simples cromado (6.0401.00135).
 - Perfil perfurado na porta para montagem de cabos.
 - Ponto para aterramento na parte inferior do corpo, na porta e na placa de montagem.
- Para medidas especiais ou fabricação em Inox ou Alumínio, favor consultar nosso departamento comercial.

GRAU DE PROTEÇÃO IP-54:

5. Proteção contra depósito prejudicial de pó. Neste caso a penetração não é evitada totalmente.
4. Proteção contra jatos de água provenientes de qualquer direção.

CÓDIGOS	MEDIDAS			CORPO #14	PORTA #14	PLACA DE MONTAGEM #12	
	A	L	P			B	C
CME605020	600	500	200	1,9	1,9	550x440	
CME605025	600	500	250	1,9	1,9	550x440	
CME606020	600	600	200	1,9	1,9	550x540	
CME606025	600	600	250	1,9	1,9	550x540	
CME806020	800	600	200	1,9	1,9	750x540	
CME806025	800	600	250	1,9	1,9	750x540	
CME106020	1000	600	200	1,9	1,9	950x540	
CME106025	1000	600	250	1,9	1,9	950x540	
CME106035	1000	600	350	1,9	1,9	950x540	
CME108020	1000	800	200	1,9	1,9	950x740	
CME108025	1000	800	250	1,9	1,9	950x740	
CME108035	1000	800	350	1,9	1,9	950x740	
CME125020	1200	500	200	1,9	1,9	1150x440	
CME125025	1200	500	250	1,9	1,9	1150x440	
CME125035	1200	500	350	1,9	1,9	1150x440	
CME126020	1200	600	200	1,9	1,9	1150x540	
CME126025	1200	600	250	1,9	1,9	1150x540	
CME126035	1200	600	350	1,9	1,9	1150x540	
CME128020	1200	800	200	1,9	1,9	1150x740	
CME128025	1200	800	250	1,9	1,9	1150x740	
CME128035	1200	800	350	1,9	1,9	1150x740	
CME146020	1400	600	200	1,9	1,9	1350x540	
CME146025	1400	600	250	1,9	1,9	1350x540	
CME146035	1400	600	350	1,9	1,9	1350x540	
CME148020	1400	800	200	1,9	1,9	1350x740	
CME148025	1400	800	250	1,9	1,9	1350x740	
CME148035	1400	800	350	1,9	1,9	1350x740	
CME156020	1500	600	200	1,9	1,9	1450x540	
CME156025	1500	600	250	1,9	1,9	1450x540	
CME156035	1500	600	350	1,9	1,9	1450x540	
CME158020	1500	800	200	1,9	1,9	1450x740	
CME158025	1500	800	250	1,9	1,9	1450x740	
CME158035	1500	800	350	1,9	1,9	1450x740	
CME151020	1500	1000	200	1,9	1,9	1450x940	
CME151025	1500	1000	250	1,9	1,9	1450x940	
CME151035	1500	1000	350	1,9	1,9	1450x940	



CÓDIGOS	FECHOS DISPONÍVEIS (DESCRIÇÃO DO ITEM)
6.0401.00109	FECHO MANOPLA CLICK
6.0401.00105	FECHO LINGUETA MANOPLA C/ TRAVA PARA CADEADO
6.0401.00131	FECHO LINGUETA EM POLIAMIDA MIOLO UNIVERSAL
6.0401.00128	FECHO LINGUETA INOX C/ FRONTAL REDONDO MIOLO UNIVERSAL
6.0401.00070	FECHO LINGUETA FRONTAL REDONDO MIOLO UNIVERSAL
6.0401.00135	FECHO LINGUETA TIPO FENDA CROMADO

RAL 2003

RAL 7035

RAL 7032

RAL 9005

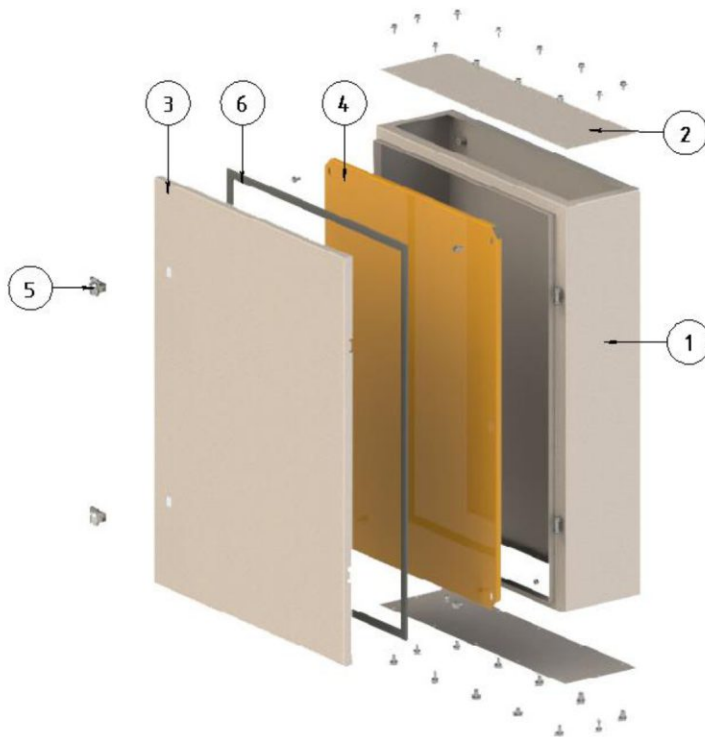


A Caixa de Comando Industrial é constituída de: um corpo, uma porta, placa de montagem, flanges de fechamento superior e inferior, dobradiças embutidas em aço inox e borracha de vedação EPDM preto.

CARACTERÍSTICAS CONSTRUTIVAS:

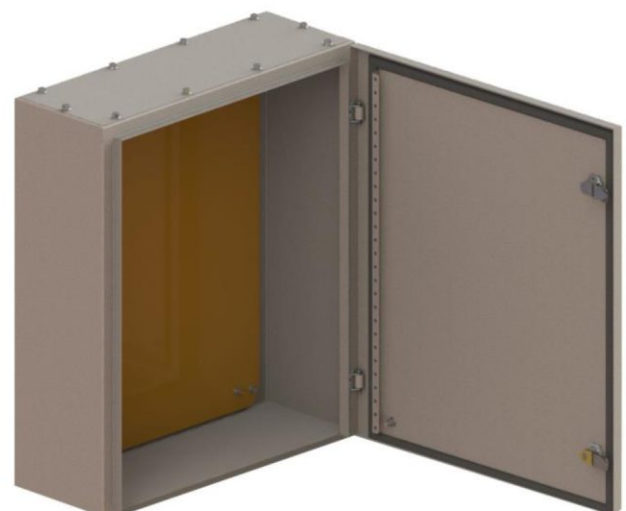
- Corpo construído em Aço Carbono #1,5mm, acabamento em Pintura Eletrostática na cor BEGE RAL7032 TEXT e 80µm de espessura.
- Porta construída em Aço Carbono #1,25mm, acabamento em Pintura Eletrostática na cor BEGE RAL7032 TEXT e 80µm de espessura.
- Flange para fechamento inferior e superior construídos em Aço Carbono #1,25mm, acabamento em Pintura Eletrostática na cor BEGE RAL7032 TEXT e 80µm de espessura.
- Placa de Montagem fabricada em Aço Carbono #1,9mm, acabamento em Pintura Eletrostática na cor LARANJA RAL2003 LISO 2,5 YR 6/14 e 80µm de espessura.
- Abertura da porta com ângulo de 115°.
- Acompanha um fecho fenda simples cromado (6.0401.00135), sendo dois fechos acima do código CMI505025.
- Perfil perfurado na porta para montagem de cabos.
- Ponto para aterramento na parte inferior do corpo, na porta, e na placa de montagem.

Para medidas especiais ou fabricação em Inox ou Alumínio, favor consultar nosso departamento comercial.

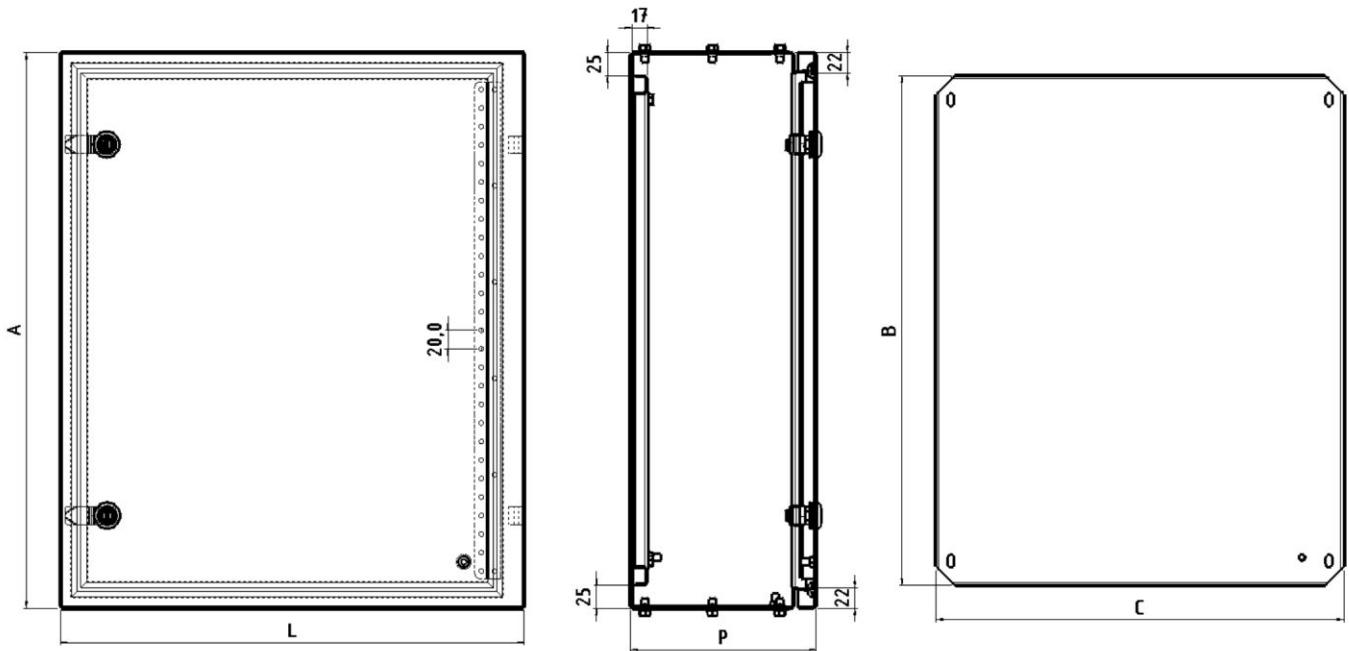


GRAU DE PROTEÇÃO IP-54:

5. Proteção contra depósito prejudicial de pó. Neste caso a penetração não é evitada totalmente.
4. Proteção contra jatos de água provenientes de qualquer direção.

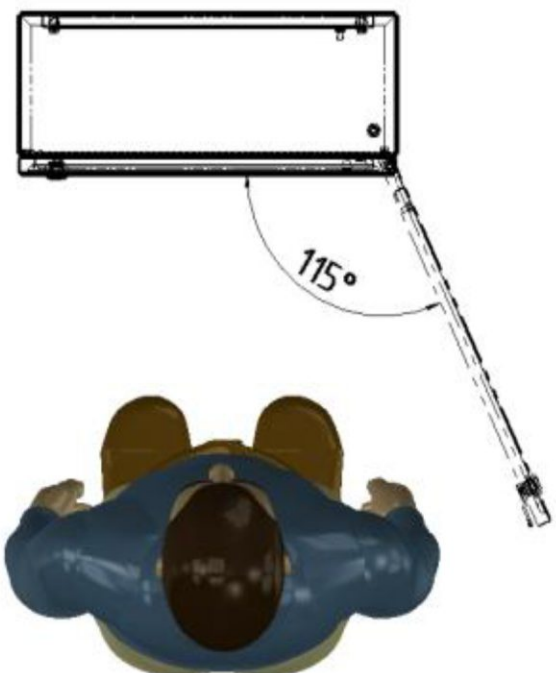


6	PERFIL DE BORRACHA DE VEDACAO C/ UM LADO ADESIVO MEIA CANA EPDM PRETO 8x16
5	FECHO LINGUETA TIPO FENDA CROMADO
4	PLACA DE MONTAGEM
3	PORTA
2	FLANGE
1	CORPO
ITEM	DESCRIÇÃO DO ITEM



CÓDIGOS	MEDIDAS			CORPO #16	PORTA #18	FLANGE #16	PLACA DE MONTAGEM #14	
	A	L	P				B	C
CMI302015	300	200	150	1,5	1,25	1,5	250	140
CMI302520	300	250	200	1,5	1,25	1,5	250	190
CMI303025	300	300	250	1,5	1,25	1,5	250x240	
CMI303035	300	300	350	1,5	1,25	1,5	250x240	
CMI404020	400	400	200	1,5	1,25	1,5	350x340	
CMI404025	400	400	250	1,5	1,25	1,5	350x340	
CMI504020	500	400	200	1,5	1,25	1,5	450	340
CMI505020	500	500	200	1,5	1,25	1,5	450x440	
CMI505025	500	500	250	1,5	1,25	1,5	450x440	
CMI604020	600	400	200	1,5	1,25	1,5	550	340
CMI605020	600	500	200	1,5	1,25	1,5	550x440	
CMI605025	600	500	250	1,5	1,25	1,5	550x440	
CMI606025	600	600	250	1,5	1,25	1,5	550	540
CMI705025	700	500	250	1,5	1,25	1,5	650	440
CMI706035	700	600	350	1,5	1,25	1,5	650	540
CMI805020	800	500	200	1,5	1,25	1,5	750	440
CMI806025	800	600	250	1,5	1,25	1,5	750	540
CMI905025	900	500	250	1,5	1,25	1,5	850	440
CMI906035	900	600	350	1,5	1,25	1,5	850	540
CMI106025	1000	600	250	1,5	1,25	1,5	950	540
CMI108035	1000	800	350	1,5	1,25	1,5	950	740
CMI116020	1100	600	200	1,5	1,25	1,5	1050	540
CMI118035	1100	800	350	1,5	1,25	1,5	1050	740
CMI126025	1200	600	250	1,5	1,25	1,5	1150	540
CMI128035	1200	800	350	1,5	1,25	1,5	1150	740
CMI136020	1300	600	200	1,5	1,25	1,5	1250	540
CMI138035	1300	800	350	1,5	1,25	1,5	1250	740
CMI146025	1400	600	250	1,5	1,25	1,5	1350	540
CMI148035	1400	800	350	1,5	1,25	1,5	1350	740
CMI156025	1500	600	250	1,5	1,25	1,5	1450	540
CMI158035	1500	800	350	1,5	1,25	1,5	1450	740

CÓDIGOS	FECHOS DISPONIVEIS (DESCRIÇÃO DO ITEM)
6.0401.00109	FECHO MANOPLA CLICK
6.0401.00105	FECHO LINGUETA MANOPLA C/ TRAVA PARA CADEADO
6.0401.00131	FECHO LINGUETA EM POLIAMIDA MIOLO UNIVERSAL
6.0401.00128	FECHO LINGUETA INOX C/ FRONTAL REDONDO MIOLO UNIVERSAL
6.0401.00070	FECHO LINGUETA FRONTAL REDONDO MIOLO UNIVERSAL
6.0401.00135	FECHO LINGUETA TIPO FENDA CROMADO



RAL 2003
RAL 7035
RAL 7032
RAL 9005



A Caixa de Comando Industrial Linha Leve é constituída de: um corpo, uma porta, placa de montagem, flanges de fechamento superior e inferior, dobradiças embutidas em aço inox e borracha de vedação EPDM preto.

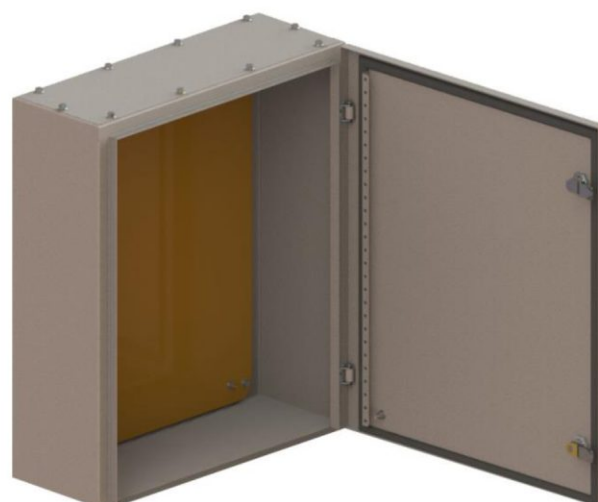
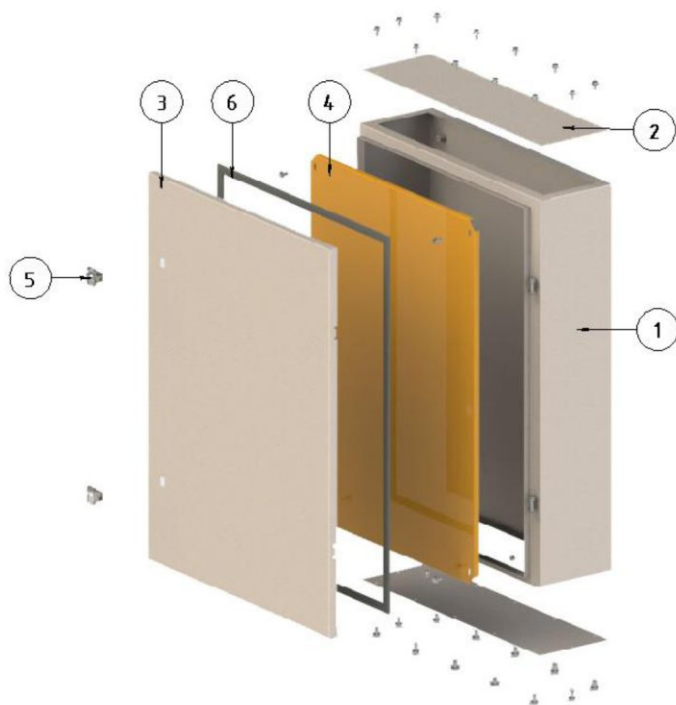
CARACTERÍSTICAS CONSTRUTIVAS:

- Corpo construído em Aço Carbono #1,25mm, acabamento em Pintura Eletrostática na cor BEGE RAL7032 TEXT e 80µm de espessura. Porta construída em Aço Carbono #1,25mm, acabamento em Pintura Eletrostática na cor BEGE RAL7032 TEXT e 80µm de espessura.
- Flange para fechamento inferior e superior construídos em Aço Carbono #1,25mm, acabamento em Pintura Eletrostática na cor BEGE RAL7032 TEXT e 80µm de espessura.
- Placa de Montagem fabricada em Aço Carbono #1,5mm, acabamento em pintura Eletrostática na cor LARANJA RAL2003 LISO 2,5 YR 6/14 e 80µm de espessura.
- Abertura da porta com ângulo de 115°.
- Acompanha um fecho fenda simples cromado (6.0401.00135), sendo dois fechos acima do código CMIL505025.
- Perfil perfurado na porta para montagem de cabos.
- Ponto para aterramento na parte inferior do corpo, na porta e na placa de montagem.

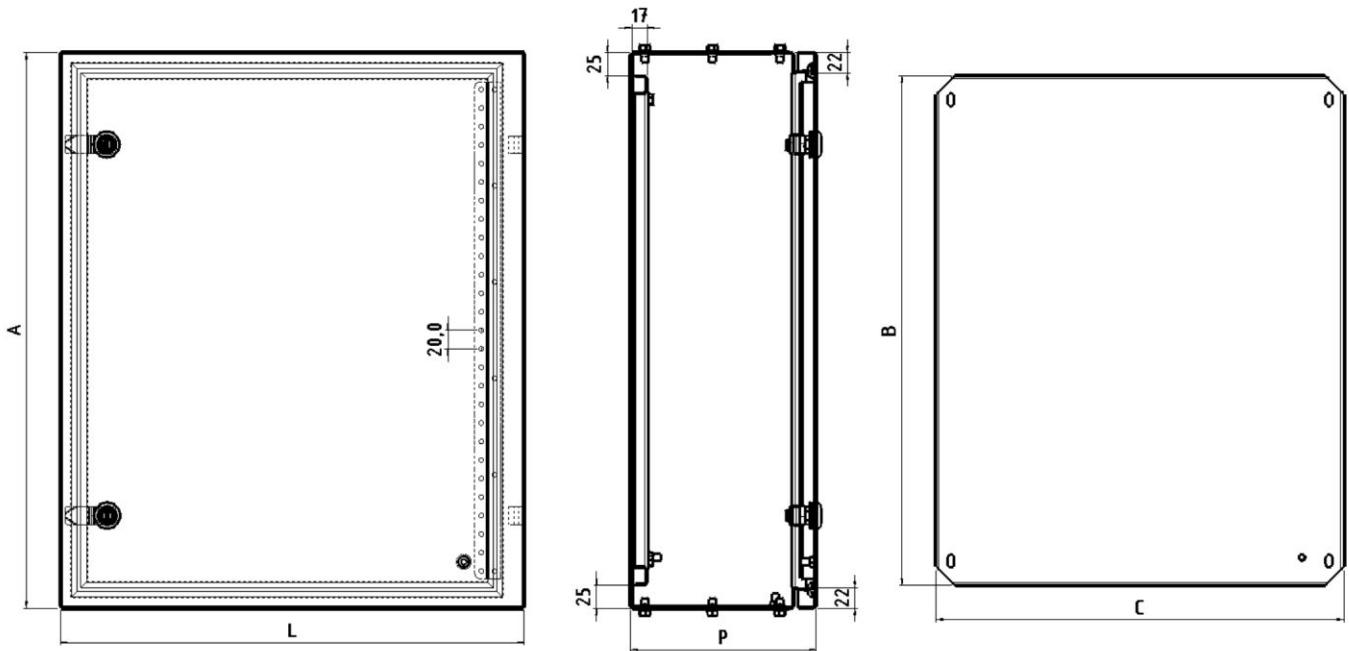
Para medidas especiais ou fabricação em Inox ou Alumínio, favor consultar nosso departamento comercial.

GRAU DE PROTEÇÃO IP-54:

5. Proteção contra depósito prejudicial de pó. Neste caso a penetração não é evitada totalmente.
4. Proteção contra jatos de água provenientes de qualquer direção.

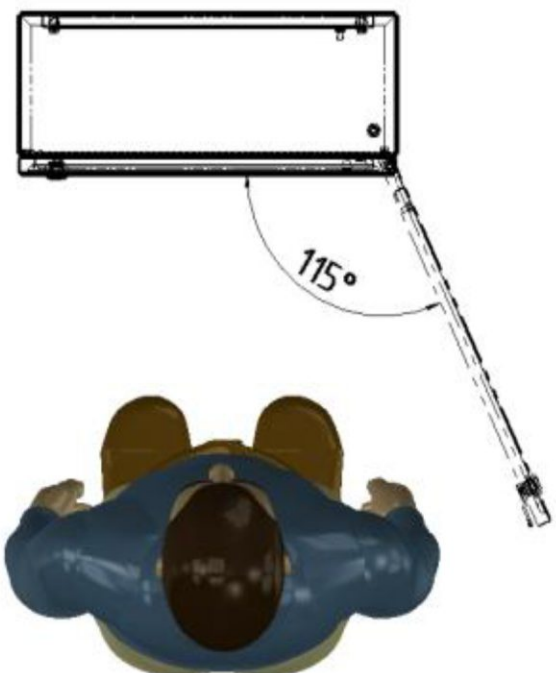


6	PERFIL DE BORRACHA DE VEDAÇÃO C/ UM LADO ADESIVO MEIA CANA EPDM PRETO 8x16
5	FECHO LINGUETA TIPO FENDA CROMADO
4	PLACA DE MONTAGEM
3	PORTA
2	FLANGE
1	CORPO
ITEM	DESCRIÇÃO DO ITEM



CÓDIGOS	MEDIDAS			CORPO #16	PORTA #18	FLANGE #16	PLACA DE MONTAGEM #14	
	A	L	P				B	C
CMI302015	300	200	150	1,5	1,25	1,5	250	140
CMI302520	300	250	200	1,5	1,25	1,5	250	190
CMI303025	300	300	250	1,5	1,25	1,5	250x240	
CMI303035	300	300	350	1,5	1,25	1,5	250x240	
CMI404020	400	400	200	1,5	1,25	1,5	350x340	
CMI404025	400	400	250	1,5	1,25	1,5	350x340	
CMI504020	500	400	200	1,5	1,25	1,5	450	340
CMI505020	500	500	200	1,5	1,25	1,5	450x440	
CMI505025	500	500	250	1,5	1,25	1,5	450x440	
CMI604020	600	400	200	1,5	1,25	1,5	550	340
CMI605020	600	500	200	1,5	1,25	1,5	550x440	
CMI605025	600	500	250	1,5	1,25	1,5	550x440	
CMI606025	600	600	250	1,5	1,25	1,5	550	540
CMI705025	700	500	250	1,5	1,25	1,5	650	440
CMI706035	700	600	350	1,5	1,25	1,5	650	540
CMI805020	800	500	200	1,5	1,25	1,5	750	440
CMI806025	800	600	250	1,5	1,25	1,5	750	540
CMI905025	900	500	250	1,5	1,25	1,5	850	440
CMI906035	900	600	350	1,5	1,25	1,5	850	540
CMI106025	1000	600	250	1,5	1,25	1,5	950	540
CMI108035	1000	800	350	1,5	1,25	1,5	950	740
CMI116020	1100	600	200	1,5	1,25	1,5	1050	540
CMI118035	1100	800	350	1,5	1,25	1,5	1050	740
CMI126025	1200	600	250	1,5	1,25	1,5	1150	540
CMI128035	1200	800	350	1,5	1,25	1,5	1150	740
CMI136020	1300	600	200	1,5	1,25	1,5	1250	540
CMI138035	1300	800	350	1,5	1,25	1,5	1250	740
CMI146025	1400	600	250	1,5	1,25	1,5	1350	540
CMI148035	1400	800	350	1,5	1,25	1,5	1350	740
CMI156025	1500	600	250	1,5	1,25	1,5	1450	540
CMI158035	1500	800	350	1,5	1,25	1,5	1450	740

CÓDIGOS	FECHOS DISPONIVEIS (DESCRIÇÃO DO ITEM)
6.0401.00109	FECHO MANOPLA CLICK
6.0401.00105	FECHO LINGUETA MANOPLA C/ TRAVA PARA CADEADO
6.0401.00131	FECHO LINGUETA EM POLIAMIDA MIOLO UNIVERSAL
6.0401.00128	FECHO LINGUETA INOX C/ FRONTAL REDONDO MIOLO UNIVERSAL
6.0401.00070	FECHO LINGUETA FRONTAL REDONDO MIOLO UNIVERSAL
6.0401.00135	FECHO LINGUETA TIPO FENDA CROMADO



RAL 2003
RAL 7035
RAL 7032
RAL 9005



A Caixa de Embutir Linha Leve é constituída de: um corpo, uma base, uma porta e dois perfis de fixação internos.

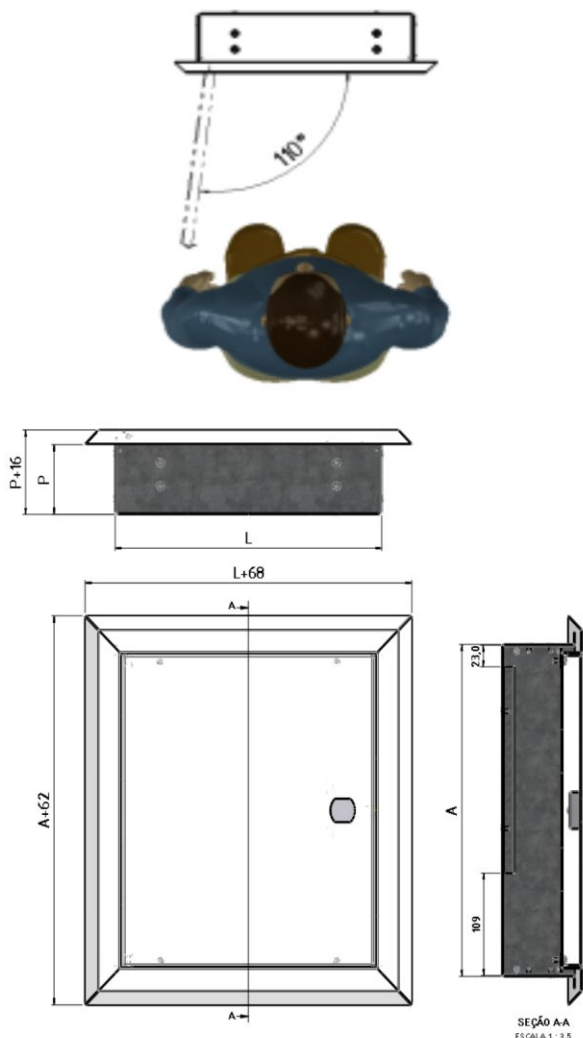
CARACTERÍSTICAS CONSTRUTIVAS:

- Corpo Fabricado em #0,9mm Galvanizado Natural.
- Base Fabricada em #0,9mm de Aço Carbono, acabamento em Pintura Eletrostática a pó na cor BRANCO RAL9003 e 80 μ m de espessura.
- Porta Fabricada em #1,25mm de Aço Carbono, acabamento em Pintura Eletrostática a pó na cor BRANCO RAL9003 e 80 μ m de espessura.
- Abertura da porta com ângulo de 110°.
- Perfil para fixação de trilhos e montagem de componentes elétricos na parte interna da caixa.
- Acompanha um fecho com esfera.

Para medidas especiais ou fabricação em Inox ou Alumínio, favor consultar nosso departamento comercial.

GRAU DE PROTEÇÃO IP-32

3. Proteção contra objetos sólidos de dimensão superior à 2,5mm de diâmetro.
2. Proteção contra caída de gotas de água (inclinação máxima de até 15°).



CÓDIGOS	MEDIDAS DO ITEM VENDÁVEL		
	A	L	P
CEL303080	300	300	80
CEL303012	300	300	120
CEL303015	300	300	150
CEL353080	350	300	80
CEL353012	350	300	120
CEL353015	350	300	150
CEL403580	400	350	80
CEL403512	400	350	120
CEL403515	400	350	150
CEL454080	450	400	80
CEL454012	450	400	120
CEL454015	450	400	150
CEL504580	500	450	80
CEL504512	500	450	120
CEL504515	500	450	150
CEL555080	550	500	80
CEL555012	550	500	120
CEL555015	550	500	150
CEL604080	600	400	80
CEL604012	600	400	120
CEL604015	600	400	150
CEL605080	600	500	80
CEL605012	600	500	120
CEL605015	600	500	150
CEL606080	600	600	80
CEL606012	600	600	120
CEL606015	600	600	150



O Painel Modular Padrão é fabricado em: Base Soleira #12, Quadros #12, Porta #16, Fechamentos Laterais Superior e Traseiro em #18 e Placa de montagem #14. Painel com sua estrutura aparafusado, portas com fechos diversificados de acordo com a necessidade.

Os Painéis são vendidos separadamente e são totalmente cambiáveis. Tampas de fundo com prensa cabos embutidos na mesma, de fácil remoção para manutenção. Acompanha duas travessas laterais para fixação de placa de montagem e entre placas.

CARACTERÍSTICAS CONSTRUTIVAS:

- Quadro construído em Aço Carbono #2,65mm, acabamento em Pintura Eletrostática na cor BEGE RAL7032 TEXT e 80µm de espessura.
- Base Soleira construída em Aço Carbono #2,65mm, acabamento em Pintura Eletrostática na cor PRETO RAL9005 TEXT e 80µm de espessura.
- Porta construída em Aço Carbono #1,5mm, acabamento em Pintura Eletrostática na cor BEGE RAL7032 TEXT e 80µm de espessura.
- Placa de Montagem construída em Aço Carbono #1,9mm, acabamento em pintura Eletrostática na cor LARANJA RAL2003 LISO 2,5 YR 6/14 e 80µm de espessura.
- Abertura da porta com ângulo de 115°.
- Acompanha um fecho escamoteável miolo universal. Consulte nosso departamento comercial para alteração do miolo conforme necessidade.
- Perfis perfurados na porta para montagem de cabos, acompanha também duas travessas horizontais.
- Ponto para aterramento na parte inferior frontal e traseira do quadro e na porta.

Para alteração de cores, medidas especiais ou fabricação em Inox, favor consultar nosso departamento comercial.

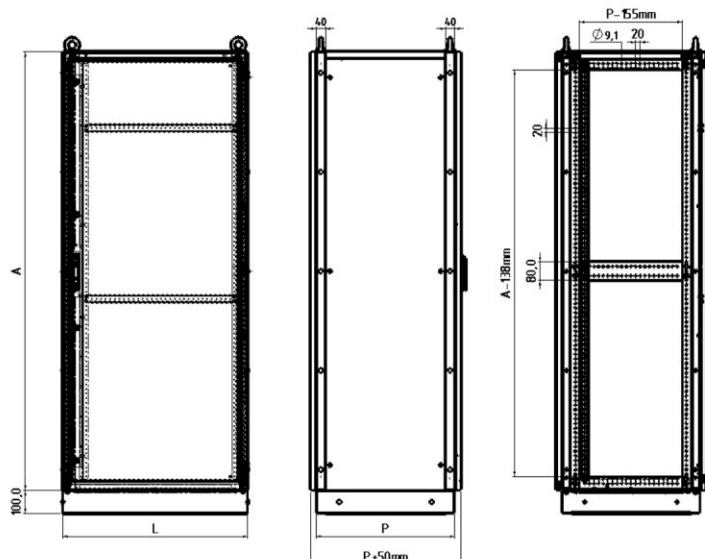
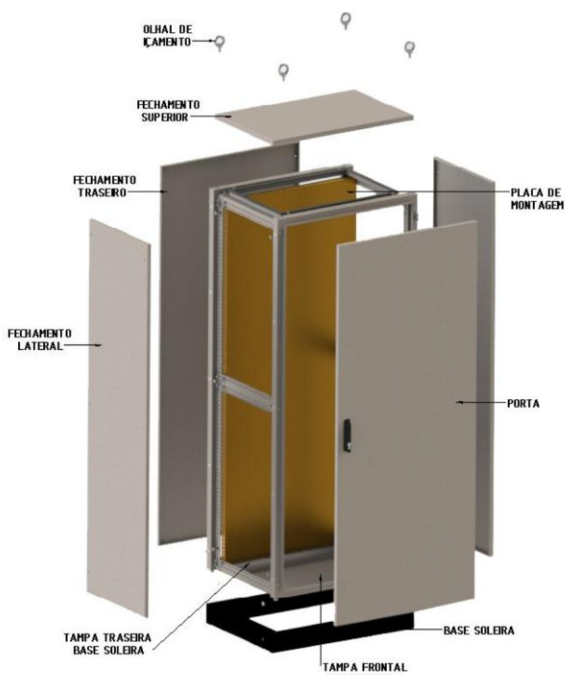
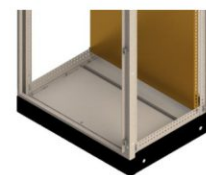
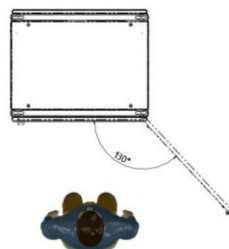
GRAU DE PROTEÇÃO IP-54:

5. Proteção contra depósito prejudicial de pó. Neste caso a penetração não é evitada totalmente.

4. Proteção contra jatos de água provenientes de qualquer direção.

Portas com possibilidade de montagem direita e esquerda.

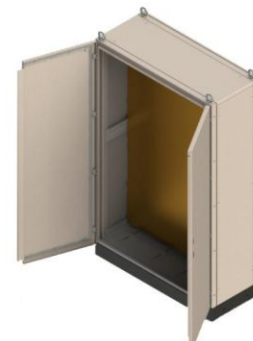
Tampas bipartidas no fundo de fácil remoção.



Os módulos podem ser vendidos separadamente e são totalmente intercambiáveis. Os modelos a partir de 1200mm de largura são fornecidos somente com porta frontal bipartida.

MODELO INTERCAMBIÁVEL

PORTAS BIPARTIDAS



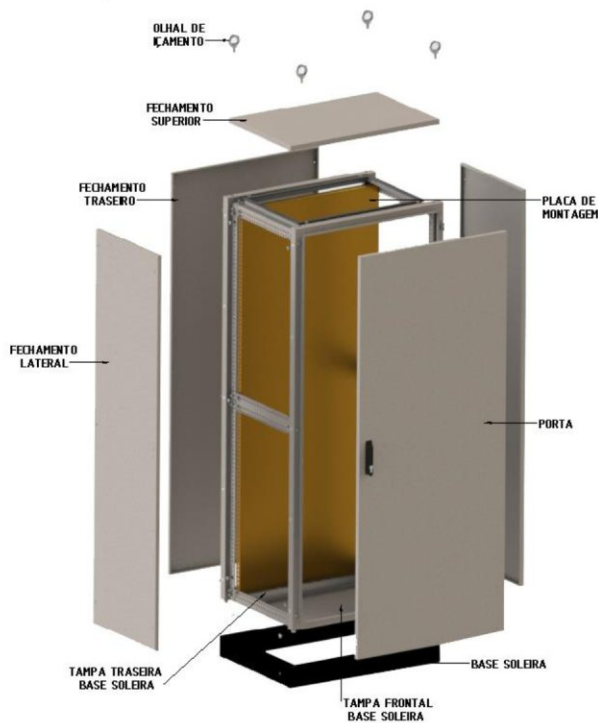
RAL 2003

RAL 7035

RAL 7032

RAL 9005

CÓDIGOS VENDÁVEL	MEDIDAS			QUADRO #12	PORTA #16	BASE SOLEIRA #12	FECHAMENTOS LATERAIS #18	FECHAMENTO SUPERIOR #18	FECHAMENTO TRASEIRO #18	PLACA DE MONTAGEM#14	MEDIDAS	
	A	L	P								B	C
PM116080	1100	600	800	PM-QD001	PM-PT001	PM-BS001	PM-FL001	PM-FS001	PM-FT001	PM-PM001	1020	- 537
PM116060	1100	600	600			PM-BS002	PM-FL002	PM-FS002				
PM116040	1100	600	400			PM-BS003	PM-FL003	PM-FS003				
PM118080	1100	800	800	PM-QD002	PM-PT002	PM-BS004	PM-FL001	PM-FS004	PM-FT002	PM-PM002	1020	- 737
PM118060	1100	800	600			PM-BS005	PM-FL002	PM-FS005				
PM118040	1100	800	400			PM-BS006	PM-FL003	PM-FS006				
PM111080	1100	1000	800	PM-QD003	PM-PT003	PM-BS007	PM-FL001	PM-FS007	PM-FT003	PM-PM003	1020	- 937
PM111060	1100	1000	600			PM-BS008	PM-FL002	PM-FS008				
PM111040	1100	1000	400			PM-BS009	PM-FL003	PM-FS009				
PM111280	1100	1200	800	PM-QD004	PM-PT004	PM-BS010	PM-FL001	PM-FS010	PM-FT004	PM-PM004	1020	- 1037
PM111260	1100	1200	600			PM-BS011	PM-FL002	PM-FS011				
PM111240	1100	1200	400			PM-BS012	PM-FL003	PM-FS012				
PM126080	1200	600	800	PM-QD005	PM-PT005	PM-BS001	PM-FL004	PM-FS001	PM-FT005	PM-PM005	1120	- 537
PM126060	1200	600	600			PM-BS002	PM-FL005	PM-FS002				
PM126040	1200	600	400			PM-BS003	PM-FL006	PM-FS003				
PM128080	1200	800	800	PM-QD006	PM-PT006	PM-BS004	PM-FL004	PM-FS004	PM-FT006	PM-PM006	1120	- 737
PM128060	1200	800	600			PM-BS005	PM-FL005	PM-FS005				
PM128040	1200	800	400			PM-BS006	PM-FL006	PM-FS006				
PM121080	1200	1000	800	PM-QD007	PM-PT007	PM-BS007	PM-FL004	PM-FS007	PM-FT007	PM-PM007	1120	- 937
PM121060	1200	1000	600			PM-BS008	PM-FL005	PM-FS008				
PM121040	1200	1000	400			PM-BS009	PM-FL006	PM-FS009				
PM121280	1200	1200	800	PM-QD008	PM-PT008	PM-BS010	PM-FL004	PM-FS010	PM-FT008	PM-PM008	1120	- 1137
PM121260	1200	1200	600			PM-BS011	PM-FL005	PM-FS011				
PM121240	1200	1200	400			PM-BS012	PM-FL006	PM-FS012				
PM136080	1300	600	800	PM-QD009	PM-PT009	PM-BS001	PM-FL007	PM-FS001	PM-FT009	PM-PM009	1220	- 537
PM136060	1300	600	600			PM-BS002	PM-FL008	PM-FS002				
PM136040	1300	600	400			PM-BS003	PM-FL009	PM-FS003				
PM138080	1300	800	800	PM-QD010	PM-PT010	PM-BS004	PM-FL007	PM-FS004	PM-FT010	PM-PM010	1220	- 737
PM138060	1300	800	600			PM-BS005	PM-FL008	PM-FS005				
PM138040	1300	800	400			PM-BS006	PM-FL009	PM-FS006				
PM131080	1300	1000	800	PM-QD011	PM-PT011	PM-BS007	PM-FL007	PM-FS007	PM-FT011	PM-PM011	1220	- 937
PM131060	1300	1000	600			PM-BS008	PM-FL008	PM-FS008				
PM131040	1300	1000	400			PM-BS009	PM-FL009	PM-FS009				
PM131280	1300	1200	800	PM-QD012	PM-PT012	PM-BS010	PM-FL007	PM-FS010	PM-FT012	PM-PM012	1220	- 1137
PM131260	1300	1200	600			PM-BS011	PM-FL008	PM-FS011				
PM131240	1300	1200	400			PM-BS012	PM-FL009	PM-FS012				
PM156080	1500	600	800	PM-QD013	PM-PT013	PM-BS001	PM-FL010	PM-FS001	PM-FT013	PM-PM013	1420	- 537
PM156060	1500	600	600			PM-BS002	PM-FL011	PM-FS002				
PM156040	1500	600	400			PM-BS003	PM-FL012	PM-FS003				
PM158080	1500	800	800	PM-QD014	PM-PT014	PM-BS004	PM-FL010	PM-FS004	PM-FT014	PM-PM014	1420	- 737
PM158060	1500	800	600			PM-BS005	PM-FL011	PM-FS005				
PM158040	1500	800	400			PM-BS006	PM-FL012	PM-FS006				
PM151080	1500	1000	800	PM-QD015	PM-PT015	PM-BS007	PM-FL010	PM-FS007	PM-FT015	PM-PM015	1420	- 937
PM151060	1500	1000	600			PM-BS008	PM-FL011	PM-FS008				
PM151040	1500	1000	400			PM-BS009	PM-FL012	PM-FS009				
PM151280	1500	1200	800	PM-QD016	PM-PT016	PM-BS010	PM-FL010	PM-FS010	PM-FT016	PM-PM016	1420	- 1137
PM151260	1500	1200	600			PM-BS011	PM-FL011	PM-FS011				
PM151240	1500	1200	400			PM-BS012	PM-FL012	PM-FS012				
PM176080	1700	600	800	PM-QD017	PM-PT017	PM-BS001	PM-FL013	PM-FS001	PM-FT017	PM-PM017	1620	- 537
PM176060	1700	600	600			PM-BS002	PM-FL014	PM-FS002				
PM176040	1700	600	400			PM-BS003	PM-FL015	PM-FS003				
PM178040	1700	800	800	PM-QD018	PM-PT018	PM-BS004	PM-FL013	PM-FS004	PM-FT018	PM-PM018	1620	- 737
PM178060	1700	800	600			PM-BS005	PM-FL014	PM-FS005				
PM178040	1700	800	400			PM-BS006	PM-FL015	PM-FS006				
PM171080	1700	1000	800	PM-QD019	PM-PT019	PM-BS007	PM-FL013	PM-FS007	PM-FT019	PM-PM019	1620	- 937
PM171060	1700	1000	600			PM-BS008	PM-FL014	PM-FS008				
PM171040	1700	1000	400			PM-BS009	PM-FL015	PM-FS009				
PM171280	1700	1200	800	PM-QD020	PM-PT020	PM-BS010	PM-FL013	PM-FS010	PM-FT020	PM-PM020	1620	- 1137
PM171260	1700	1200	600			PM-BS011	PM-FL014	PM-FS011				
PM171240	1700	1200	400			PM-BS012	PM-FL015	PM-FS012				
PM196080	1900	600	800	PM-QD021	PM-PT021	PM-BS001	PM-FL016	PM-FS001	PM-FT021	PM-PM021	1820	- 537
PM196060	1900	600	600			PM-BS002	PM-FL017	PM-FS002				
PM196040	1900	600	400			PM-BS003	PM-FL018	PM-FS003				
PM198080	1900	800	800	PM-QD022	PM-PT022	PM-BS004	PM-FL016	PM-FS004	PM-FT022	PM-PM022	1820	- 737
PM198060	1900	800	600			PM-BS005	PM-FL017	PM-FS005				
PM198040	1900	800	400			PM-BS006	PM-FL018	PM-FS006				
PM191080	1900	1000	800	PM-QD023	PM-PT023	PM-BS007	PM-FL016	PM-FS007	PM-FT023	PM-PM023	1820	- 937
PM191060	1900	1000	600			PM-BS008	PM-FL017	PM-FS008				
PM191040	1900	1000	400			PM-BS009	PM-FL018	PM-FS009				
PM191280	1900	1200	800	PM-QD024	PM-PT024	PM-BS010	PM-FL016	PM-FS010	PM-FT024	PM-PM024	1820	- 1137
PM191260	1900	1200	600			PM-BS011	PM-FL017	PM-FS011				
PM191240	1900	1200	400			PM-BS012	PM-FL018	PM-FS012				
PM216080	2100	600	800	PM-QD025	PM-PT025	PM-BS001	PM-FL019	PM-FS001	PM-FT025	PM-PM025	2020	- 537
PM216060	2100	600	600			PM-BS002	PM-FL020	PM-FS002				
PM216040	2100	600	400			PM-BS003	PM-FL021	PM-FS003				
PM218080	2100	800	800	PM-QD026	PM-PT026	PM-BS004	PM-FL019	PM-FS004	PM-FT026	PM-PM026	2020	- 737
PM218060	2100	800	600			PM-BS005	PM-FL020	PM-FS005				
PM218040	2100	800	400			PM-BS006	PM-FL021	PM-FS006				
PM211080	2100	1000	800	PM-QD027	PM-PT027	PM-BS007	PM-FL019	PM-FS007	PM-FT027	PM-PM027	2020	- 937
PM211060	2100	1000	600			PM-BS008	PM-FL020	PM-FS008				
PM211040	2100	1000	400			PM-BS009	PM-FL021	PM-FS009				
PM211280	2100	1200	800	PM-QD028	PM-PT028	PM-BS010	PM-FL019	PM-FS010	PM-FT028	PM-PM028	2020	- 1137
PM211260	2100	1200	600			PM-BS011	PM-FL020	PM-FS011				
PM211240	2100	1200	400			PM-BS012	PM-FL021	PM-FS012				



O Painel Modular Linha Leve é fabricado em: Base Soleira #14, Quadros #14, Porta #16, Fechamentos Laterais Superior e Traseiro em #18 e Placa de montagem #16. Painel com sua estrutura aparafusado, portas com fechos diversificados de acordo com a necessidade. Os Painéis são vendidos separadamente e são totalmente cambiáveis. Tampas de fundo com prensa cabos embutidos na mesma, de fácil remoção para manutenção. Acompanha duas travessas laterais para fixação de placa de montagem e entre placas.

CARACTERÍSTICAS CONSTRUTIVAS:

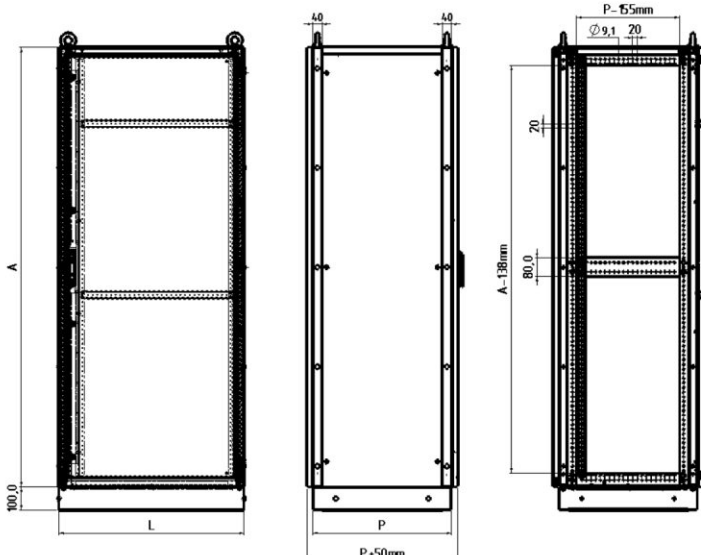
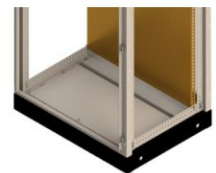
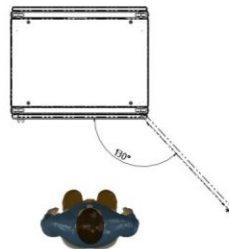
- Quadro construído em Aço Carbono #1,9mm, acabamento em Pintura Eletrostática na cor BEGE RAL7032 TEXT e 80 μ m de espessura.
 - Base Soleira construída em Aço Carbono #1,9mm, acabamento em Pintura Eletrostática na cor PRETO RAL9005 TEXT e 80 μ m de espessura.
 - Porta construída em Aço Carbono #1,5mm, acabamento em Pintura Eletrostática na cor BEGE RAL7032 TEXT e 80 μ m de espessura.
 - Placa de Montagem construída em Aço Carbono #1,5mm, acabamento em Pintura Eletrostática na cor LARANJA RAL2003 LISO 2,5 YR 6/14 e 80 μ m de espessura.
 - Abertura da porta com ângulo de 115°.
 - Acompanha um fecho escamoteável miolo universal. Consulte nosso departamento comercial para alteração do miolo conforme necessidade.
 - Perfis perfurados na porta para montagem de cabos, acompanha também duas travessas horizontais.
 - Ponto para aterramento na parte inferior frontal e traseira do quadro e na porta.
- Para alteração de cores, medidas especiais ou fabricação em Inox, favor consultar nosso departamento comercial.

GRAU DE PROTEÇÃO IP-54:

5. Proteção contra depósito prejudicial de pó. Neste caso a penetração não é evitada totalmente.
4. Proteção contra jatos de água provenientes de qualquer direção.

Portas com possibilidade de montagem direita e esquerda.

Tampas bipartidas no fundo de fácil remoção.



Os módulos podem ser vendidos separadamente e são totalmente intercambiáveis. Os modelos a partir de 1200mm de largura são fornecidos somente com porta frontal bipartida.

MODELO INTERCAMBIÁVEL

PORTAS BIPARTIDAS



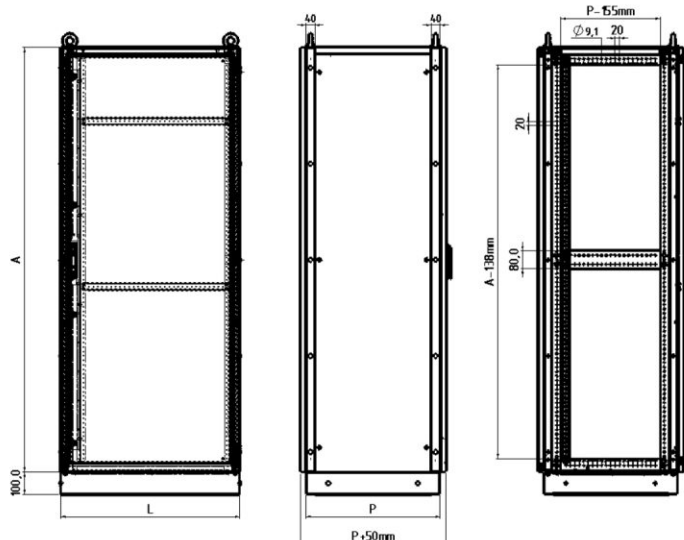
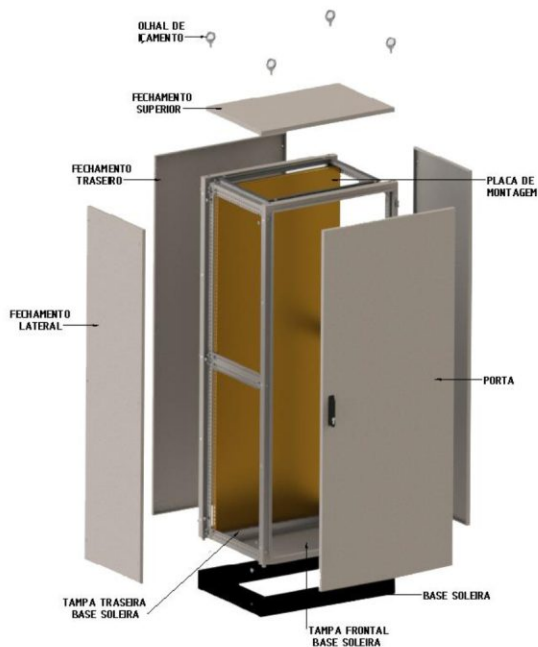
RAL 2003

RAL 7035

RAL 7032

RAL 9005

CÓDIGOS VENDÁVEL	MEDIDAS			QUADRO #14	PORTA #16	BASE SOLEIRA #14	FECHAMENTOS LATERAIS #18	FECHAMENTO SUPERIOR #18	FECHAMENTO TRASEIRO #18	PLACA DE MONTAGEM#16	MEDIDAS	
	A	L	P								B	C
PML116080	1100	600	800	PML-QD001	PML-PT001	PML-BS001	PML-FL001	PML-FS001	PML-FT001	PML-PM001	1020	537
PML116060	1100	600	600			PML-BS002	PML-FL002	PML-FS002				
PML116040	1100	600	400			PML-BS003	PML-FL003	PML-FS003				
PML118080	1100	800	800	PML-QD002	PML-PT002	PML-BS004	PML-FL001	PML-FS004	PML-FT002	PML-PM002	1020	737
PML118060	1100	800	600			PML-BS005	PML-FL002	PML-FS005				
PML118040	1100	800	400			PML-BS006	PML-FL003	PML-FS006				
PML111080	1100	1000	800	PML-QD003	PML-PT003	PML-BS007	PML-FL001	PML-FS007	PML-FT003	PML-PM003	1020	937
PML111060	1100	1000	600			PML-BS008	PML-FL002	PML-FS008				
PML111040	1100	1000	400			PML-BS009	PML-FL003	PML-FS009				
PML111280	1100	1200	800	PML-QD004	PML-PT004	PML-BS010	PML-FL001	PML-FS010	PML-FT004	PML-PM004	1020	1037
PML111260	1100	1200	600			PML-BS011	PML-FL002	PML-FS011				
PML111240	1100	1200	400			PML-BS012	PML-FL003	PML-FS012				
PML126080	1200	600	800	PML-QD005	PML-PT005	PML-BS001	PML-FL004	PML-FS001	PML-FT005	PML-PM005	1120	537
PML126060	1200	600	600			PML-BS002	PML-FL005	PML-FS002				
PML126040	1200	600	400			PML-BS003	PML-FL006	PML-FS003				
PML128080	1200	800	800	PML-QD006	PML-PT006	PML-BS004	PML-FL004	PML-FS004	PML-FT006	PML-PM006	1120	737
PML128060	1200	800	600			PML-BS005	PML-FL005	PML-FS005				
PML128040	1200	800	400			PML-BS006	PML-FL006	PML-FS006				
PML121080	1200	1000	800	PML-QD007	PML-PT007	PML-BS007	PML-FL004	PML-FS007	PML-FT007	PML-PM007	1120	937
PML121060	1200	1000	600			PML-BS008	PML-FL005	PML-FS008				
PML121040	1200	1000	400			PML-BS009	PML-FL006	PML-FS009				
PML121280	1200	1200	800	PML-QD008	PML-PT008	PML-BS010	PML-FL004	PML-FS010	PML-FT008	PML-PM008	1120	1137
PML121260	1200	1200	600			PML-BS011	PML-FL005	PML-FS011				
PML121240	1200	1200	400			PML-BS012	PML-FL006	PML-FS012				
PML136080	1300	600	800	PML-QD009	PML-PT009	PML-BS001	PML-FL007	PML-FS001	PML-FT009	PML-PM009	1220	537
PML136060	1300	600	600			PML-BS002	PML-FL008	PML-FS002				
PML136040	1300	600	400			PML-BS003	PML-FL009	PML-FS003				
PML138080	1300	800	800	PML-QD010	PML-PT010	PML-BS004	PML-FL007	PML-FS004	PML-FT010	PML-PM010	1220	737
PML138060	1300	800	600			PML-BS005	PML-FL008	PML-FS005				
PML138040	1300	800	400			PML-BS006	PML-FL009	PML-FS006				
PML131080	1300	1000	800	PML-QD011	PML-PT011	PML-BS007	PML-FL007	PML-FS007	PML-FT011	PML-PM011	1220	937
PML131060	1300	1000	600			PML-BS008	PML-FL008	PML-FS008				
PML131040	1300	1000	400			PML-BS009	PML-FL009	PML-FS009				
PML131280	1300	1200	800	PML-QD012	PML-PT012	PML-BS010	PML-FL007	PML-FS010	PML-FT012	PML-PM012	1220	1137
PML131260	1300	1200	600			PML-BS011	PML-FL008	PML-FS011				
PML131240	1300	1200	400			PML-BS012	PML-FL009	PML-FS012				
PML156080	1500	600	800	PML-QD013	PML-PT013	PML-BS001	PML-FL010	PML-FS001	PML-FT013	PML-PM013	1420	537
PML156060	1500	600	600			PML-BS002	PML-FL011	PML-FS002				
PML156040	1500	600	400			PML-BS003	PML-FL012	PML-FS003				
PML158080	1500	800	800	PML-QD014	PML-PT014	PML-BS004	PML-FL010	PML-FS004	PML-FT014	PML-PM014	1420	737
PML158060	1500	800	600			PML-BS005	PML-FL011	PML-FS005				
PML158040	1500	800	400			PML-BS006	PML-FL012	PML-FS006				
PML151080	1500	1000	800	PML-QD015	PML-PT015	PML-BS007	PML-FL010	PML-FS007	PML-FT015	PML-PM015	1420	937
PML151060	1500	1000	600			PML-BS008	PML-FL011	PML-FS008				
PML151040	1500	1000	400			PML-BS009	PML-FL012	PML-FS009				
PML151280	1500	1200	800	PML-QD016	PML-PT016	PML-BS010	PML-FL010	PML-FS010	PML-FT016	PML-PM016	1420	1137
PML151260	1500	1200	600			PML-BS011	PML-FL011	PML-FS011				
PML151240	1500	1200	400			PML-BS012	PML-FL012	PML-FS012				
PML176080	1700	600	800	PML-QD017	PML-PT017	PML-BS001	PML-FL013	PML-FS001	PML-FT017	PML-PM017	1620	537
PML176060	1700	600	600			PML-BS002	PML-FL014	PML-FS002				
PML176040	1700	600	400			PML-BS003	PML-FL015	PML-FS003				
PML178040	1700	800	800	PML-QD018	PML-PT018	PML-BS004	PML-FL013	PML-FS004	PML-FT018	PML-PM018	1620	737
PML178060	1700	800	600			PML-BS005	PML-FL014	PML-FS005				
PML178040	1700	800	400			PML-BS006	PML-FL015	PML-FS006				
PML171080	1700	1000	800	PML-QD019	PML-PT019	PML-BS007	PML-FL013	PML-FS007	PML-FT019	PML-PM019	1620	937
PML171060	1700	1000	600			PML-BS008	PML-FL014	PML-FS008				
PML171040	1700	1000	400			PML-BS009	PML-FL015	PML-FS009				
PML171280	1700	1200	800	PML-QD020	PML-PT020	PML-BS010	PML-FL013	PML-FS010	PML-FT020	PML-PM020	1620	1137
PML171260	1700	1200	600			PML-BS011	PML-FL014	PML-FS011				
PML171240	1700	1200	400			PML-BS012	PML-FL015	PML-FS012				
PML196080	1900	600	800	PML-QD021	PML-PT021	PML-BS001	PML-FL016	PML-FS001	PML-FT021	PML-PM021	1820	537
PML196060	1900	600	600			PML-BS002	PML-FL017	PML-FS002				
PML196040	1900	600	400			PML-BS003	PML-FL018	PML-FS003				
PML198080	1900	800	800	PML-QD022	PML-PT022	PML-BS004	PML-FL016	PML-FS004	PML-FT022	PML-PM022	1820	737
PML198060	1900	800	600			PML-BS005	PML-FL017	PML-FS005				
PML198040	1900	800	400			PML-BS006	PML-FL018	PML-FS006				
PML191080	1900	1000	800	PML-QD023	PML-PT023	PML-BS007	PML-FL016	PML-FS007	PML-FT023	PML-PM023	1820	937
PML191060	1900	1000	600			PML-BS008	PML-FL017	PML-FS008				
PML191040	1900	1000	400			PML-BS009	PML-FL018	PML-FS009				
PML191280	1900	1200	800	PML-QD024	PML-PT024	PML-BS010	PML-FL016	PML-FS010	PML-FT024	PML-PM024	1820	1137
PML191260	1900	1200	600			PML-BS011	PML-FL017	PML-FS011				
PML191240	1900	1200	400			PML-BS012	PML-FL018	PML-FS012				
PML216080	2100	600	800	PML-QD025	PML-PT025	PML-BS001	PML-FL019	PML-FS001	PML-FT025	PML-PM025	2020	537
PML216060	2100	600	600			PML-BS002	PML-FL020	PML-FS002				
PML216040	2100	600	400			PML-BS003	PML-FL021	PML-FS003				
PML218080	2100	800	800	PML-QD026	PML-PT026	PML-BS004	PML-FL019	PML-FS004	PML-FT026	PML-PM026	2020	737
PML218060	2100	800	600			PML-BS005	PML-FL020	PML-FS005				
PML218040	2100	800	400			PML-BS006	PML-FL021	PML-FS006				
PML211080	2100	1000	800	PML-QD027	PML-PT027	PML-BS007	PML-FL019	PML-FS007	PML-FT027	PML-PM027	2020	937
PML211060	2100	1000	600			PML-BS008	PML-FL020	PML-FS008				
PML211040	2100	1000	400			PML-BS009	PML-FL021	PML-FS009				
PML211280	2100	1200	800	PML-QD028	PML-PT028	PML-BS010	PML-FL019	PML-FS010	PML-FT028	PML-PM028	2020	1137
PML211260	2100	1200	600			PML-BS011	PML-FL020	PML-FS011				
PML211240	2100	1200	400			PML-BS012	PML-FL021	PML-FS012				



O Painel Modular Especial é fabricado em: Base Soleira #12, Quadros #12, Porta #14, Fechamentos Laterais Superior e Traseiro em #16 e Placa de montagem #12. Painel com sua estrutura aparafusada e portas com fechos diversificados de acordo com a necessidade. Os Painéis são vendidos separadamente e são totalmente cambiáveis. Tampas de fundo com prensa cabos embutidos na mesma, de fácil remoção para manutenção. Acompanha duas travessas laterais para fixação de placa de montagem e entre placas.

CARACTERÍSTICAS CONSTRUTIVAS:

- Quadro construído em Aço Carbono #2,65mm, acabamento em Pintura Eletrostática na cor BEGE RAL7032 TEXT e 80 μ m de espessura.
- Base Soleira construída em Aço Carbono #2,65mm, acabamento em Pintura Eletrostática na cor PRETO RAL9005 TEXT e 80 μ m de espessura.
- Porta construída em Aço Carbono #1,9mm, acabamento em Pintura Eletrostática na cor BEGE RAL7032 TEXT e 80 μ m de espessura.
- Placa de Montagem construída em Aço Carbono #2,65mm, acabamento em Pintura Eletrostática na cor LARANJA RAL2003 LISO 2,5 YR 6/14 e 80 μ m de espessura.
- Abertura da porta com ângulo de 115°.
- Acompanha um fecho escamoteável miolo universal. Consulte nosso departamento comercial para alteração do miolo conforme necessidade.
- Perfis perfurados na porta para montagem de cabos, acompanha também duas travessas horizontais.
- Ponto para aterramento na parte inferior frontal e traseira do quadro e na porta.

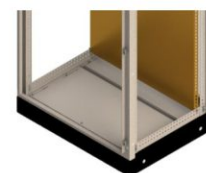
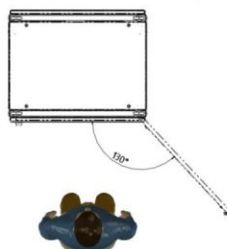
Para alteração de cores, medidas especiais ou fabricação em Inox, favor consultar nosso departamento comercial.

GRAU DE PROTEÇÃO IP-54:

5. Proteção contra depósito prejudicial de pó. Neste caso a penetração não é evitada totalmente.
4. Proteção contra jatos de água provenientes de qualquer direção.

Portas com possibilidade de montagem direita e esquerda.

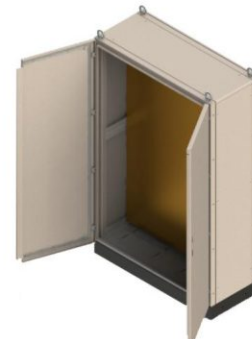
Tampas bipartidas no fundo de fácil remoção.



Os módulos podem ser vendidos separadamente e são totalmente intercambiáveis. Os modelos a partir de 1200mm de largura são fornecidos somente com porta frontal bipartida.

MODELO INTERCAMBIÁVEL

PORTAS BIPARTIDAS



RAL 2003

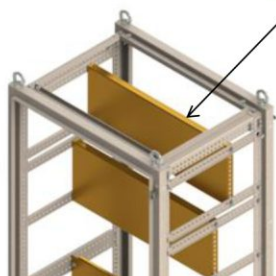
RAL 7035

RAL 7032

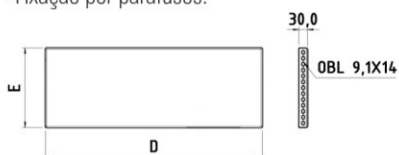
RAL 9005

CÓDIGOS VENDÁVEL	MEDIDAS			QUADRO #12	PORTA #16	BASE SOLEIRA #12	FECHAMENTOS LATERAIS #16	FECHAMENTO SUPERIOR #16	FECHAMENTO TRASEIRO #16	PLACA DE MONTAGEM #12	MEDIDAS	
	A	L	P								B	C
PME116080	1100	600	800	PME-QD001	PME-PT001	PME-BS001	PME-FL001	PME-FS001	PME-FT001	PME-PM001	1020	- 537
PME116060	1100	600	600			PME-BS002	PME-FL002	PME-FS002				
PME116040	1100	600	400			PME-BS003	PME-FL003	PME-FS003				
PME118080	1100	800	800	PME-QD002	PME-PT002	PME-BS004	PME-FL001	PME-FS004	PME-FT002	PME-PM002	1020	- 737
PME118060	1100	800	600			PME-BS005	PME-FL002	PME-FS005				
PME118040	1100	800	400			PME-BS006	PME-FL003	PME-FS006				
PME111080	1100	1000	800	PME-QD003	PME-PT003	PME-BS007	PME-FL001	PME-FS007	PME-FT003	PME-PM003	1020	- 937
PME111060	1100	1000	600			PME-BS008	PME-FL002	PME-FS008				
PME111040	1100	1000	400			PME-BS009	PME-FL003	PME-FS009				
PME111280	1100	1200	800	PME-QD004	PME-PT004	PME-BS010	PME-FL001	PME-FS010	PME-FT004	PME-PM004	1020	- 1037
PME111260	1100	1200	600			PME-BS011	PME-FL002	PME-FS011				
PME111240	1100	1200	400			PME-BS012	PME-FL003	PME-FS012				
PME126080	1200	600	800	PME-QD005	PME-PT005	PME-BS001	PME-FL004	PME-FS001	PME-FT005	PME-PM005	1120	- 537
PME126060	1200	600	600			PME-BS002	PME-FL005	PME-FS002				
PME126040	1200	600	400			PME-BS003	PME-FL006	PME-FS003				
PME128080	1200	800	800	PME-QD006	PME-PT006	PME-BS004	PME-FL004	PME-FS004	PME-FT006	PME-PM006	1120	- 737
PME128060	1200	800	600			PME-BS005	PME-FL005	PME-FS005				
PME128040	1200	800	400			PME-BS006	PME-FL006	PME-FS006				
PME121080	1200	1000	800	PME-QD007	PME-PT007	PME-BS007	PME-FL004	PME-FS007	PME-FT007	PME-PM007	1120	- 937
PME121060	1200	1000	600			PME-BS008	PME-FL005	PME-FS008				
PME121040	1200	1000	400			PME-BS009	PME-FL006	PME-FS009				
PME121280	1200	1200	800	PME-QD008	PME-PT008	PME-BS010	PME-FL004	PME-FS010	PME-FT008	PME-PM008	1120	- 1137
PME121260	1200	1200	600			PME-BS011	PME-FL005	PME-FS011				
PME121240	1200	1200	400			PME-BS012	PME-FL006	PME-FS012				
PME136080	1300	600	800	PME-QD009	PME-PT009	PME-BS001	PME-FL007	PME-FS001	PME-FT009	PME-PM009	1220	- 537
PME136060	1300	600	600			PME-BS002	PME-FL008	PME-FS002				
PME136040	1300	600	400			PME-BS003	PME-FL009	PME-FS003				
PME138080	1300	800	800	PME-QD010	PME-PT010	PME-BS004	PME-FL007	PME-FS004	PME-FT010	PME-PM010	1220	- 737
PME138060	1300	800	600			PME-BS005	PME-FL008	PME-FS005				
PME138040	1300	800	400			PME-BS006	PME-FL009	PME-FS006				
PME131080	1300	1000	800	PME-QD011	PME-PT011	PME-BS007	PME-FL007	PME-FS007	PME-FT011	PME-PM011	1220	- 937
PME131060	1300	1000	600			PME-BS008	PME-FL008	PME-FS008				
PME131040	1300	1000	400			PME-BS009	PME-FL009	PME-FS009				
PME131280	1300	1200	800	PME-QD012	PME-PT012	PME-BS010	PME-FL007	PME-FS010	PME-FT012	PME-PM012	1220	- 1137
PME131260	1300	1200	600			PME-BS011	PME-FL008	PME-FS011				
PME131240	1300	1200	400			PME-BS012	PME-FL009	PME-FS012				
PME156080	1500	600	800	PME-QD013	PME-PT013	PME-BS001	PME-FL010	PME-FS001	PME-FT013	PME-PM013	1420	- 537
PME156060	1500	600	600			PME-BS002	PME-FL011	PME-FS002				
PME156040	1500	600	400			PME-BS003	PME-FL012	PME-FS003				
PME158080	1500	800	800	PME-QD014	PME-PT014	PME-BS004	PME-FL010	PME-FS004	PME-FT014	PME-PM014	1420	- 737
PME158060	1500	800	600			PME-BS005	PME-FL011	PME-FS005				
PME158040	1500	800	400			PME-BS006	PME-FL012	PME-FS006				
PME151080	1500	1000	800	PME-QD015	PME-PT015	PME-BS007	PME-FL010	PME-FS007	PME-FT015	PME-PM015	1420	- 937
PME151060	1500	1000	600			PME-BS008	PME-FL011	PME-FS008				
PME151040	1500	1000	400			PME-BS009	PME-FL012	PME-FS009				
PME151280	1500	1200	800	PME-QD016	PME-PT016	PME-BS010	PME-FL010	PME-FS010	PME-FT016	PME-PM016	1420	- 1137
PME151260	1500	1200	600			PME-BS011	PME-FL011	PME-FS011				
PME151240	1500	1200	400			PME-BS012	PME-FL012	PME-FS012				
PME176080	1700	600	800	PME-QD017	PME-PT017	PME-BS001	PME-FL013	PME-FS001	PME-FT017	PME-PM017	1620	- 537
PME176060	1700	600	600			PME-BS002	PME-FL014	PME-FS002				
PME176040	1700	600	400			PME-BS003	PME-FL015	PME-FS003				
PME178040	1700	800	800	PME-QD018	PME-PT018	PME-BS004	PME-FL013	PME-FS004	PME-FT018	PME-PM018	1620	- 737
PME178060	1700	800	600			PME-BS005	PME-FL014	PME-FS005				
PME178040	1700	800	400			PME-BS006	PME-FL015	PME-FS006				
PME171080	1700	1000	800	PME-QD019	PME-PT019	PME-BS007	PME-FL013	PME-FS007	PME-FT019	PME-PM019	1620	- 937
PME171060	1700	1000	600			PME-BS008	PME-FL014	PME-FS008				
PME171040	1700	1000	400			PME-BS009	PME-FL015	PME-FS009				
PME171280	1700	1200	800	PME-QD020	PME-PT020	PME-BS010	PME-FL013	PME-FS010	PME-FT020	PME-PM020	1620	- 1137
PME171260	1700	1200	600			PME-BS011	PME-FL014	PME-FS011				
PME171240	1700	1200	400			PME-BS012	PME-FL015	PME-FS012				
PME196080	1900	600	800	PME-QD021	PME-PT021	PME-BS001	PME-FL016	PME-FS001	PME-FT021	PME-PM021	1820	- 537
PME196060	1900	600	600			PME-BS002	PME-FL017	PME-FS002				
PME196040	1900	600	400			PME-BS003	PME-FL018	PME-FS003				
PME198080	1900	800	800	PME-QD022	PME-PT022	PME-BS004	PME-FL016	PME-FS004	PME-FT022	PME-PM022	1820	- 737
PME198060	1900	800	600			PME-BS005	PME-FL017	PME-FS005				
PME198040	1900	800	400			PME-BS006	PME-FL018	PME-FS006				
PME191080	1900	1000	800	PME-QD023	PME-PT023	PME-BS007	PME-FL016	PME-FS007	PME-FT023	PME-PM023	1820	- 937
PME191060	1900	1000	600			PME-BS008	PME-FL017	PME-FS008				
PME191040	1900	1000	400			PME-BS009	PME-FL018	PME-FS009				
PME191280	1900	1200	800	PME-QD024	PME-PT024	PME-BS010	PME-FL016	PME-FS010	PME-FT024	PME-PM024	1820	- 1137
PME191260	1900	1200	600			PME-BS011	PME-FL017	PME-FS011				
PME191240	1900	1200	400			PME-BS012	PME-FL018	PME-FS012				
PME216080	2100	600	800	PME-QD025	PME-PT025	PME-BS001	PME-FL019	PME-FS001	PME-FT025	PME-PM025	2020	- 537
PME216060	2100	600	600			PME-BS002	PME-FL020	PME-FS002				
PME216040	2100	600	400			PME-BS003	PME-FL021	PME-FS003				
PME218080	2100	800	800	PME-QD026	PME-PT026	PME-BS004	PME-FL019	PME-FS004	PME-FT026	PME-PM026	2020	- 737
PME218060	2100	800	600			PME-BS005	PME-FL020	PME-FS005				
PME218040	2100	800	400			PME-BS006	PME-FL021	PME-FS006				
PME211080	2100	1000	800	PME-QD027	PME-PT027	PME-BS007	PME-FL019	PME-FS007	PME-FT027	PME-PM027	2020	- 937
PME211060	2100	1000	600			PME-BS008	PME-FL020	PME-FS008				
PME211040	2100	1000	400			PME-BS009	PME-FL021	PME-FS009				
PME211280	2100	1200	800	PME-QD028	PME-PT028	PME-BS010	PME-FL019	PME-FS010	PME-FT028	PME-PM028	2020	- 1137
PME211260	2100	1200	600			PME-BS011	PME-FL020	PME-FS011				
PME211240	2100	1200	400			PME-BS012	PME-FL021	PME-FS012				

SEÇÃO DE PLACA



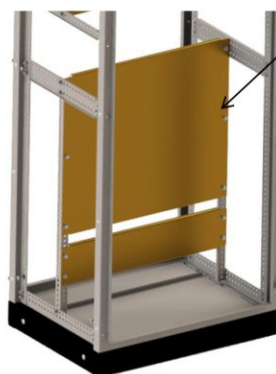
- Seção de Placa fabricada em Aço Sae 1008/1020 #1,9mm, acabamento em Pintura Eletrostática na cor LARANJA RAL2003 LISO 2,5 YR 6/14 e 80 μ m de espessura.
- Fixação por parafusos.



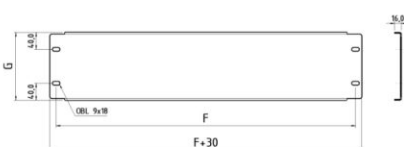
CÓDIGOS	MEDIDAS	
	D	E
PM-SP001	537	100
PM-SP002	737	100
PM-SP003	937	100
PM-SP004	1037	100
PM-SP005	537	220
PM-SP006	737	220
PM-SP007	937	220
PM-SP008	1037	220
PM-SP009	537	300
PM-SP010	737	300
PM-SP011	937	300
PM-SP012	1037	300

CÓDIGOS	MEDIDAS	
	D	E
PM-SP013	537	420
PM-SP014	737	420
PM-SP015	937	420
PM-SP016	1037	420
PM-SP017	537	500
PM-SP018	737	500
PM-SP019	937	500
PM-SP020	1037	500
PM-SP021	537	620
PM-SP022	737	620
PM-SP023	937	620
PM-SP024	1037	620

LONGARINA



- Longarina fabricada em Aço Sae 1008/1020 #1,9mm, acabamento em Pintura Eletrostática na cor LARANJA RAL2003 LISO 2,5 YR 6/14 e 80 μ m de espessura.
- Fixação por parafusos.



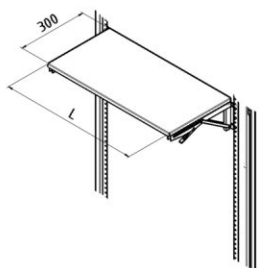
CÓDIGOS	MEDIDAS	
	F	G
PM-LG001	535	160
PM-LG002	735	160
PM-LG003	935	160
PM-LG004	1035	160
PM-LG005	535	260
PM-LG006	735	260
PM-LG007	935	260
PM-LG008	1035	260
PM-LG009	535	360
PM-LG010	735	360
PM-LG011	935	360
PM-LG012	1035	360

CÓDIGOS	MEDIDAS	
	F	G
PM-LG013	535	460
PM-LG014	735	460
PM-LG015	935	460
PM-LG016	1035	460
PM-LG017	535	560
PM-LG018	735	560
PM-LG019	935	560
PM-LG020	1035	560
PM-LG021	535	660
PM-LG022	735	660
PM-LG023	935	660
PM-LG024	1035	660

BANDEJA P/ NOTEBOOK

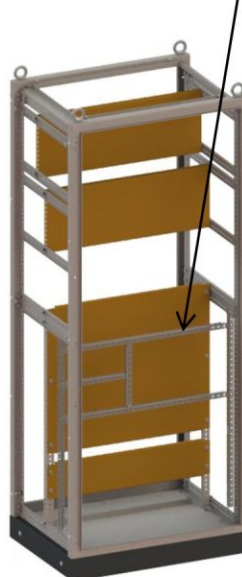


- Bandeja para Notebook fabricada em Aço Sae 1008/1020 #1,5mm, acabamento na cor BEGE RAL7032 TEXT e 80 μ m de espessura.
- Os painéis não acompanham este componente em seu fornecimento padrão.
- A bandeja é fornecida em forma de KIT, contemplando uma bandeja, dois suportes laterais, duas mãos francesas, parafusos, porcas e arruelas a serem fixados no perfil da porta.
- Fixação por parafusos.

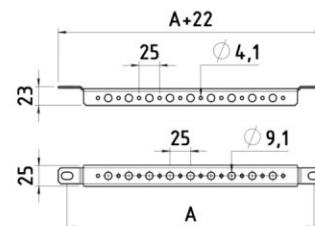


CÓDIGOS	MEDIDAS
	L
PM-BN001	400
PM-BN002	600

TRAVESSA DE MONTAGEM

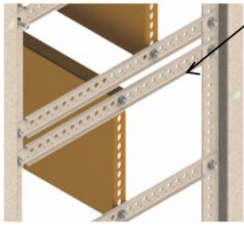


- Travessa de Montagem fabricada em Aço Sae 1008/1020 #1,9mm e acabamento ZINCADO BRANCO.
- Fixação por parafusos.

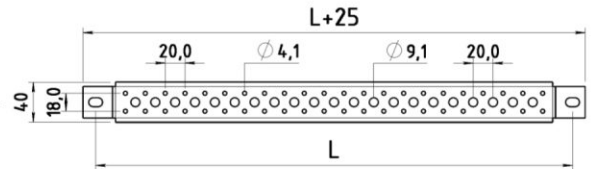


CÓDIGOS	MEDIDA "A"
PM-TM001	260
PM-TM002	360
PM-TM003	460
PM-TM004	560
PM-TM005	660
PM-TM006	760
PM-TM007	860
PM-TM008	960

PERFIL ECONÔMICO

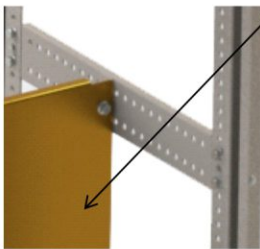


- Perfil Econômico fabricado em Aço Sae 1008/1020 #2,65mm e acabamento na cor BEGE RAL7032 TEXT e 80 μ m de espessura.
- Os painéis não acompanham este perfil em seu fornecimento padrão.
- Fixação por parafusos.

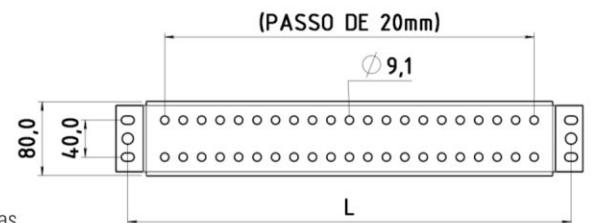


CÓDIGOS	MEDIDA "L"
PM-PE001	280
PM-PE002	480
PM-PE003	680

PERFIL LATERAL



- Perfil Lateral fabricado em Aço Sae 1008/1020 #2,65mm e acabamento na cor BEGE RAL7032 TEXT e 80 μ m de espessura.
- Cada Painel já acompanha dois perfis como padrão, mas o mesmo pode ser adquirido a parte para inúmeras montagens de placas, perfis verticais e longarinas.
- Fixação por parafusos.

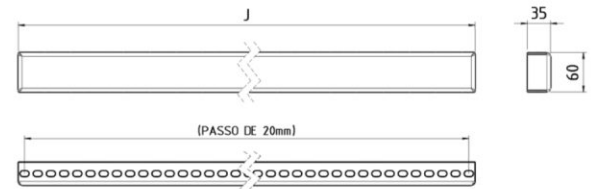


CÓDIGOS	MEDIDA "L"
PM-PE001	280
PM-PE002	480
PM-PE003	680

ENTRE PLACA

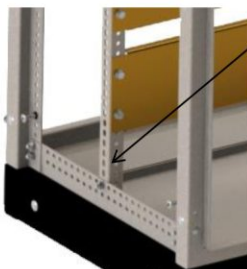


- Entre Placa fabricado em Aço Sae 1008/1020 #2,65mm e acabamento em Pintura Eletrostática na cor LARANJA RAL2003 LISO 2,5 YR 6/14 e 80 μ m de espessura. Este componente é utilizado em painéis acoplados ou com placas de montagem seccionadas.
- Fixação por parafusos nas próprias placas de montagem.

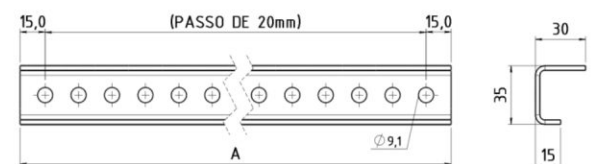


CÓDIGOS	MEDIDAS
	J
PM-EP001	961
PM-EP002	1061
PM-EP003	1161
PM-EP004	1361
PM-EP005	1561
PM-EP006	1761
PM-EP007	1961

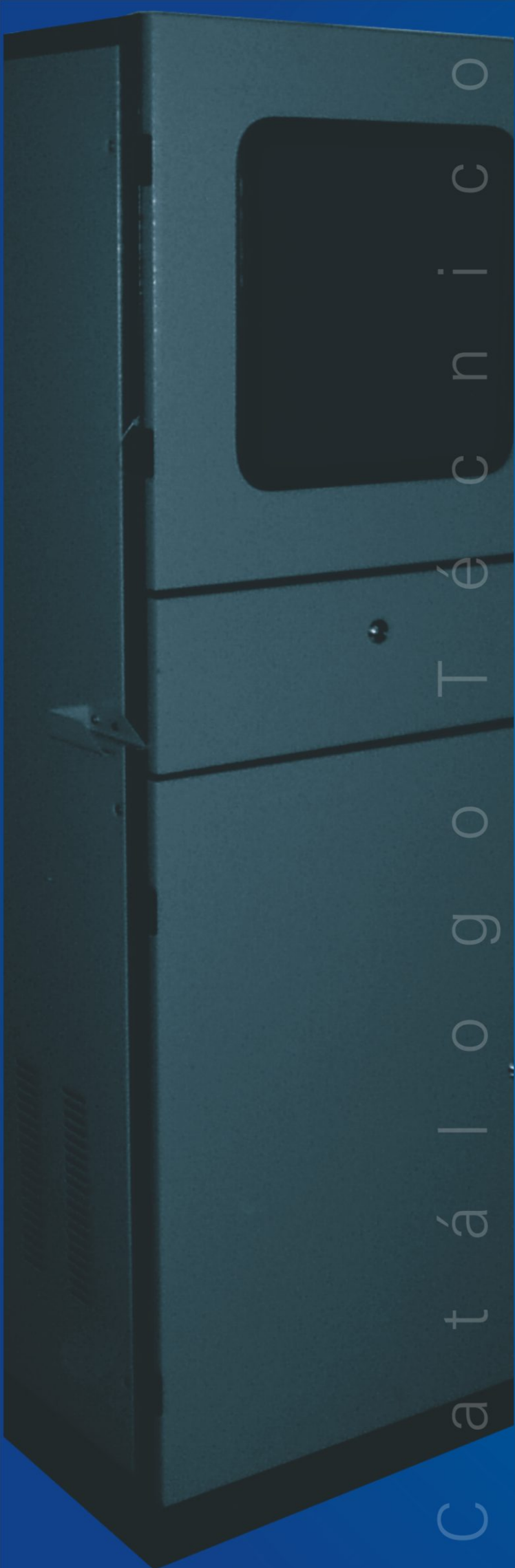
PERFIL VERTICAL



- Perfil Vertical fabricado em Aço Sae 1008/1020 #2,65mm e acabamento em Pintura Eletrostática na cor BEGE RAL7032 TEXT e 80 μ m de espessura.
- Fixação por parafusos.



CÓDIGOS	MEDIDA "A"
PM-PV001	1020
PM-PV002	1120
PM-PV003	1220
PM-PV004	1420
PM-PV005	1620
PM-PV006	1820
PM-PV007	2020



(19) 3467.9191

vendas@malconmetalurgica.com.br
Rua Salvador Orlando, 179
Vila Dainese - CEP: 13469.294
Americana - SP

www.malconmetalurgica.com.br